

www.bjozve.ir

"بی جزوه"

بانک جامع جزوه و کتاب

با قابلیت ارسال و درخواست جزوه

دانلود مطالبی که پیدا نمیکنید را به ما
بسیارید

«فهرست مطالب»

صفحه

| | |
|----|---|
| 1 | مدارهای الکتریکی |
| 1 | 1- مقاومت الکتریکی |
| 2 | 2- خازن |
| 3 | 3- سلف (اندوکتانس) |
| 4 | قوانین کیرشهف |
| 4 | 1- قانون جریان کیرشهف |
| 4 | 2- قانون ولتاژ کیرشهف |
| 5 | 3- منبع ولتاژ مستقل (ناسته) |
| 5 | 4- منبع جریان مستقل (ناسته) |
| 6 | 5- منابع وابسته |
| 6 | 1- منبع جریان کنترل شده با ولتاژ |
| 6 | 2- منبع جریان کنترل شده با جریان |
| 6 | 3- منبع ولتاژ کنترل شده با ولتاژ |
| 6 | 4- منبع ولتاژ کنترل شده با جریان |
| 6 | اتصال سری و موازی عناصر و معادلسازی برای آنها |
| 6 | 1- اتصال مقاومت ها |
| 7 | 1-1- سری |
| 7 | 1-2- موازی |
| 8 | به کارگیری قوانین کیرشهف در مدارهای مقاومتی |
| 9 | 2- اتصال خازن ها |
| 12 | 3- اتصال سلف ها |
| 14 | توان و انرژی |

| | |
|----|--|
| 21 | تمرین |
| 22 | تحلیل گره |
| 33 | تمرین |
| 37 | قانون جمع آثار |
| 39 | تمرین |
| 39 | تحلیل مش |
| 44 | نوشتن معادلات حاکم بر مدار از روش میانبر |
| 44 | روش میانبر در تحلیل مش |
| 45 | روش میانبر در تحلیل گره |
| 46 | قضایای تونن و نرتن |
| 53 | تمرین |
| 56 | معادلات دیفرانسیل |
| 57 | اهمیت معادلات دیفرانسیل |
| 57 | روش حل معادلات دیفرانسیل خطی با ضرایب ثابت مرتبه ی n |
| 59 | تمرین |
| 60 | روش حل ضرایب نامعین |
| 62 | تمرین |
| 63 | مدار های مرتبه ی n |
| 64 | مدار های مرتبه ی اول |
| 64 | 1- مدار RC بدون ورودی |
| 64 | 2- مدار RL بدون ورودی |
| 65 | 3- مدار RC با ورودی |

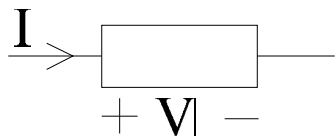
| | |
|-----|---------------------------------------|
| 66 | 4- مدار RL با ورودی |
| 67 | روش کلی تحلیل مدار های مرتبه ی اول |
| 71 | مدار های مرتبه ی دوم |
| 71 | 1- مدار RLC موازی بدون منبع |
| 72 | 2- مدار RLC سری بدون منبع |
| 73 | 3- مدار RLC موازی با ورودی منبع جریان |
| 74 | 4- مدار RLC سری با ورودی منبع ولتاژ |
| 79 | تمرین |
| 80 | حل تمرین |
| 87 | اعداد مختلط |
| 87 | دلیل پیدایش اعداد مختلط |
| 88 | اعمال اصلی در مجموعه ی اعداد مختلط |
| 88 | 1- جمع |
| 88 | 2- تفریق |
| 88 | 3- ضرب |
| 87 | 4- تقسیم |
| 90 | تعریف امپدانس |
| 91 | تمرین |
| | حل تمرین |
| 100 | تقویت کننده ی عملیاتی |
| 100 | ویژگی آپ آمپ ایده آل |
| 108 | تمرین |

مدار های الکتریکی :

هر آرایشی از عناصر الکتریکی که حداقل یک مسیر بسته در آن موجب شود ، مدار الکتریکی می نامند. نظریه ی مدار های الکتریکی متغیرهای اساسی مورد نظر که در تحلیل مدار به دنبال آنها هستیم ، ولتاژها و جریان های شاخه های مختلف مدار می باشد . مدار کلی یک شاخه در یک مدار به صورت مقابل می باشد که برای این شاخه ها جهت قراردادی برای ولتاژ و جریان آنرا به طور اختیاری انتخاب می کنیم.

توضیح :

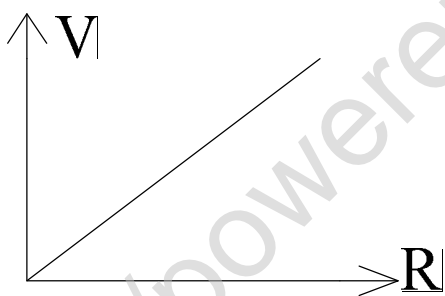
همانطور که ذکر شد، برای شاخه ها، جهت ولتاژ و جریانی آنرا می توانیم به اختیار قرار دهیم، اما در صورتیکه جریان شاخه ها از سر مثبت به سر منفی وارد شود (مثل شکل روبرو) به این جهت، جهت قراردادی متناظر می گوئیم.



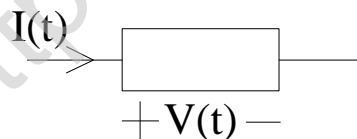
حال می خواهیم بدانیم یک عنصر موجود در مدار الکتریکی چه می تواند باشد.



که شیب این خط برابر مقدار R می باشد یعنی مشخصه ی $V-I$ یک مقاومت، خطی است به شیب R که از مبدا مختصات می گذرد.



توضیح : می دانیم که برای عنصر الکتریکی مقابل رابطه ی توان الکتریکی (لحظه ای) به صورت مقابل خواهد بود. توانی که عنصر مصرف می کند.



بنابراین چون در مقاومت الکتریکی رابطه ی روبرو داریم:

$$P(t) = V(t)I(t)$$

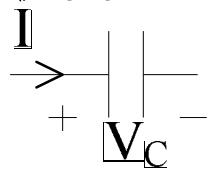
پس خواهیم داشت :

$$V(t) = RI(t)$$

$$P(t) = RI^2(t) = \frac{V^2(t)}{R}$$

2. خازن :

عنصر ذخیره کننده ی انرژی الکتریکی در مدار های الکتریکی می باشد. $V_C(0)$ یا $V(0)$ ولتاژ اولیه ی خازن است.



$$q = CV$$

$$I(t) = C \frac{dq(t)}{dt} = \frac{d(CV)}{dt} = C \frac{dV}{dt} \Rightarrow I(t) = C \frac{dV}{dt}$$

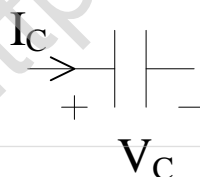
$$V_C(t) = V_C(0) + \frac{1}{C} \int_0^t I_C(t') dt'$$

روابط اساسی بین ولتاژ و جریان در خازن :

$$I_C = C \frac{dV_C}{dt}$$

$$V_C(t) = V_C(0) + \frac{1}{C} \int_0^t I_C(t') dt'$$

مثال . در شکل مقابل ، ولتاژ دو سر خازن را بیابید .



$$V_C(0) = 2V$$

$$C = 2F$$

$$I_C = 8 \sin 5\pi t$$

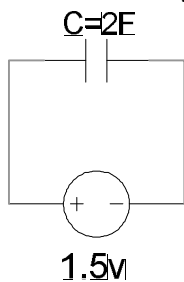
حل .

$$V_C(t) = V_C(0) + \frac{1}{C} \int_0^t I_C(t') dt'$$

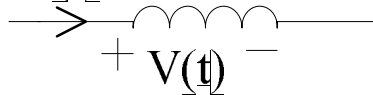
$$V_C(t) = 2 + \frac{1}{2} \int_0^t 8 \sin 5\pi t' dt'$$

$$V_C(t) = 2 - \frac{1}{2} \times \frac{8}{5\pi} (1 - \cos 5\pi t)$$

مثال. اگر در شکل مقابل خازن را به یک باتری وصل کنیم چه جریانی از خازن می گذرد.



$$I_C = C \frac{dV_C}{dt} \Rightarrow I_C = 2 \frac{d(1.5)}{dt} = 0$$

 $I(t)$


$$\phi = LI$$

3. سلف (اندوکتانس):

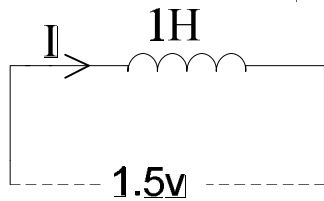
بر طبق قانون القای الکترومغناطیس فاراده، اگر شار مغناطیسی عبوری از آن یک مدار مغناطیسی (حلقه، سیم پیچ و ...) بر حسب زمان تغییر کند، در آن مدار، ولتاژ القا می شود که اندازه ی این ولتاژ القایی با آهنگ تغییر شار متناسب است. (یعنی با مشتق شار نسبت به زمان متناسب است).

$$V(t) = \frac{d\phi}{dt} = \frac{d(LI)}{dt} = L \frac{dI}{dt} \Rightarrow V(t) = L \frac{dI}{dt}$$

$$I_L(t) = I_L(0) + \frac{1}{L} \int_0^t V_L(t') dt'$$

$I_L(0)$ جریان اولیه ی سلف می باشد.

مثالگر یک سلف را که جریان اولیه ی آن صفر است به یک باتری وصل کنیم ، جریان سلف به چه صورت تغییر خواهد کرد.



حل .

$$I(t) = I_L(0) + \frac{1}{L} \int_0^t V_L(t') dt'$$

$$I_L(t) = 0 + \frac{1}{1} \int_0^t 1.5 dt'$$

$$\Rightarrow I_L(t) = 1.5t$$

قوانین کیرشهف:

1 قانون جریان کیرشهف (KCL) در هر گره از مدار الکتریکی ، جمع جبری تمام جریان هایی که از هر گره (محل تلاقی دو یا چند شاخه) خارج می شوند صفر است.

2 قانون ولتاژ کیرشهف (KVL) در هر حلقه از هر مدار الکتریکی ، جمع جبری افت ولتاژها صفر است. (حلقه به هر مسیر بسته گفته می شود).

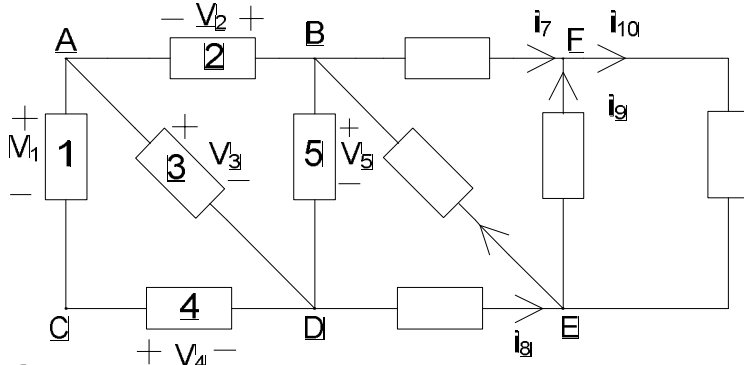
توضیح در به کاربردن قوانین کیرشهف جهت جریان ها و ولتاژها را کاملا به اختیار انتخاب می کنیم و سپس این قوانین را به کار می بریم.

نکته. قوانین کیرشهف به ماهیت عناصر وابسته نمی باشد.

مثال . در مدار شکل مقابل، مقادیر مجهول ولتاژ و جریان را تعیین کنید .

با توجه به شکل و معلومات داده شده به دنبال مجهولات V_3 و V_4 و I_8 و I_{10} می باشیم .

$$\{ V_1 = 5, V_2 = 8, V_5 = -3 \} \quad \{ I_6 = 12, I_7 = 10, I_9 = -3 \}$$

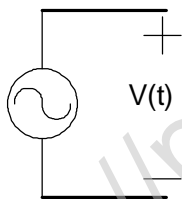


$$\left\{ \begin{array}{l} KVL(\text{LOOP } ABDCA): V_2 - V_5 + V_4 + V_1 = 0 \Rightarrow 8 - (-3) + V_4 + 5 = 0 \\ \Rightarrow V_4 = -16 \\ KVL(\text{LOOP } ABDA): V_2 - V_5 + V_3 = 0 \Rightarrow 8 - (-3) + V_3 = 0 \\ \Rightarrow V_3 = -11 \end{array} \right.$$

$$\left\{ \begin{array}{l} KCL(\text{node } F): I_7 + I_9 - I_{10} = 0 \Rightarrow 10 - 3 - I_{10} = 0 \\ \Rightarrow i_{10} = 7 \\ KCL(\text{node } E): I_8 - I_6 - I_9 + I_{10} = 0 \Rightarrow I_8 - 12 - (-3) + 7 = 0 \\ \Rightarrow I_8 = 2 \end{array} \right.$$

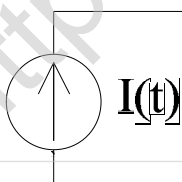
3. منبع ولتاژ مستقل (نابسته) :

عنصری است که ولتاژ دو سر آن به جریانی که از آن می گذرد بستگی ندارد و فقط می تواند تابعی از زمان باشد. منبع ولتاژ مستقل در حالت کلی تابعی چون $V(t)$ را معرفی می کند که می تواند به صورت های مختلف باشد.



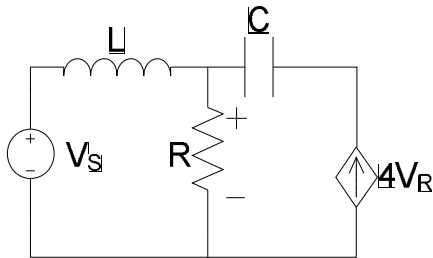
4. منبع جریان مستقل (نابسته) :

عنصری است که جریان عبوری از آن به ولتاژ دو سر آن بستگی ندارد و فقط تابعی از زمان می تواند باشد. در حالت کلی تابعی چون $I(t)$ را معرفی می کند که به صورت های مختلف باشد.



5. منابع وابسته :

منابعی که ولتاژ یا جریان آنها به ولتاژ یا جریان محلی دیگر از مدار بستگی دارند. مثلاً در مدار شکل مقابل، یک منبع جریان کنترل شده با ولتاژ داریم که جریان آن به ولتاژ دو سر مقاومت R که محل دیگر از مدار است، بستگی دارد. به این منبع، منبع جریان کنترل شده با ولتاژ گوئیم.



چهار نوع منبع وابسته داریم :

1. منبع جریان کنترل شده با ولتاژ (Control Current Source Whit Voltage)

یعنی جریان آن به ولتاژ نقطه ایی دیگر از مدار بستگی دارد.

2. منبع جریان کنترل شده با جریان (Control Current Source Whit Current)

یعنی جریان آن به جریان نقطه ایی دیگر از مدار بستگی دارد.

3. منبع ولتاژ کنترل شده با ولتاژ (Control Voltage Source Whit Voltage)

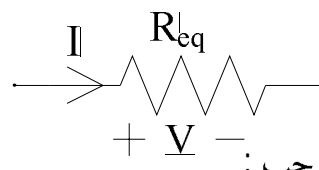
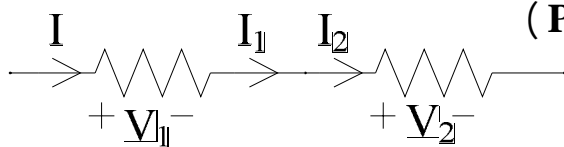
4. منبع ولتاژ کنترل شده با جریان (Control Voltage Source Whit Current)

اتصال های سری و موازی عناصر و معادلسازی برای آنها :

1- اتصال مقاومت ها :

1-1 سری (Series resistance connection)

2-1 موازی (Parallel resistance connection)



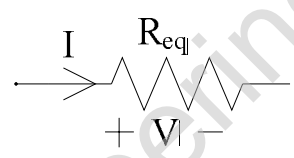
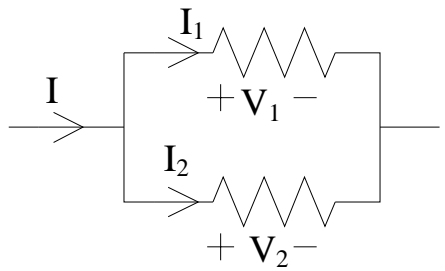
در مدار سمت چپ :

$$\begin{cases} KCL : I = I_1 = I_2 \\ KVL : V = V_1 + V_2 = R_1 I_1 + R_2 I_2 = (R_1 + R_2) I \end{cases}$$

$KVL : V = R_{eq} I$

$R_{eq} = R_1 + R_2$

در مدار سمت راست :
و در نهایت خواهیم داشت :
و اما در اتصال موازی ...



در مدار سمت چپ :

$$\begin{cases} KVL : V = V_1 = V_2 \\ KCL : I = I_1 + I_2 = \frac{V_1}{R_1} + \frac{V_2}{R_2} = \left(\frac{1}{R_1} + \frac{1}{R_2} \right) V \end{cases}$$

$V = R_{eq} I$

در مدار سمت راست :

$\frac{1}{R_{eq}} = \frac{1}{R_1} + \frac{1}{R_2}$

و در نهایت خواهیم داشت :

$\frac{1}{R_{eq}} = \frac{1}{R_1} + \frac{1}{R_2} + \dots + \frac{1}{R_n}$

توضیح : برای n مقاومت موازی داریم :

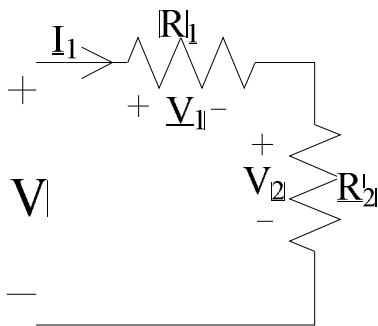
توضیح : اگر تعداد مقاومت ها برابر دو باشد ، رابطه ی فوق به صورت زیر در می آید:

A

$$\frac{1}{R_{eq}} = \frac{1}{R_1} + \frac{1}{R_2} = \frac{R_1 + R_2}{R_1 R_2} \Rightarrow R_{eq} = \frac{R_1 R_2}{R_1 + R_2}$$

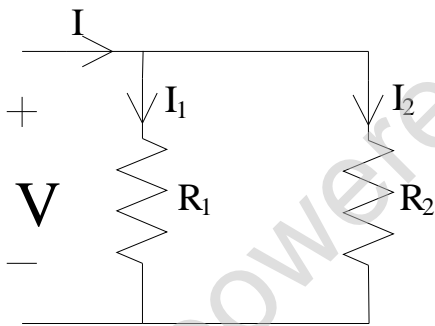
به کار بردن قوانین کیرشهف در مدارهای مقاومتی

تقسیم ولتاژ و جریان در مدارهای مقاومتی :



$$I = \frac{V}{R_1 + R_2} \begin{cases} V_2 = \frac{R_2}{R_1 + R_2} V \\ V_1 = \frac{R_1}{R_1 + R_2} V \end{cases}$$

یعنی در اتصال سری هر مقاومت به نسبت اندازه‌ی خود از ولتاژ کل سهم می‌برد .



$$I = I_1 + I_2$$

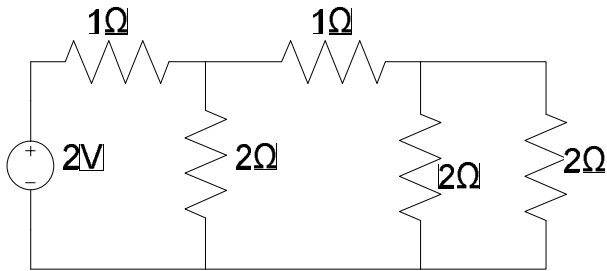
$$V = V_1 = V_2$$

$$\Rightarrow R_{eq} I = R_1 I_1 = R_2 I_2$$

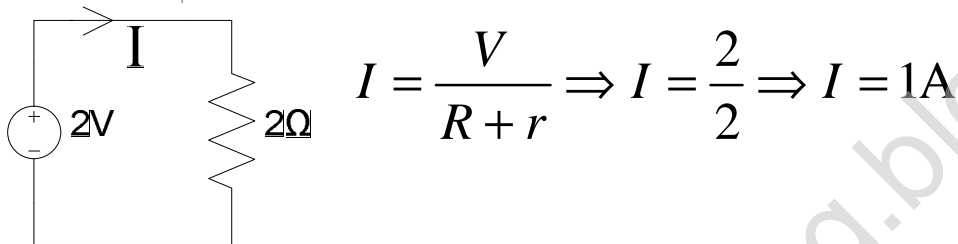
$$R_{eq} = \frac{R_1 R_2}{R_1 + R_2} \begin{cases} I_1 = \frac{R_2}{R_1 + R_2} I \\ I_2 = \frac{R_1}{R_1 + R_2} I \end{cases}$$

که تقسیم جریان را در اتصال موازی را نشان می‌دهد .

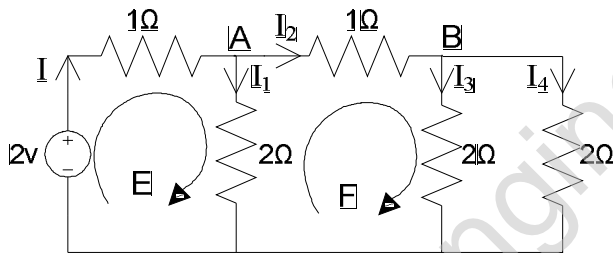
مثال . در مدار شکل مقابل ، جریان هر شاخه را محاسبه کنید .



حل. ابتدا جریان کل را محاسبه که جهت فرضی جریان مطابق شکل در نظر می گیریم .



حال با داشتن جریان کل و جهت فرضی آن ، مدار را به شکل زیر آنالیز می کنیم .



$$KVL(\text{Loop } E): 2 - 1I - 2I_1 = 0 \Rightarrow I_1 = 0.5A$$

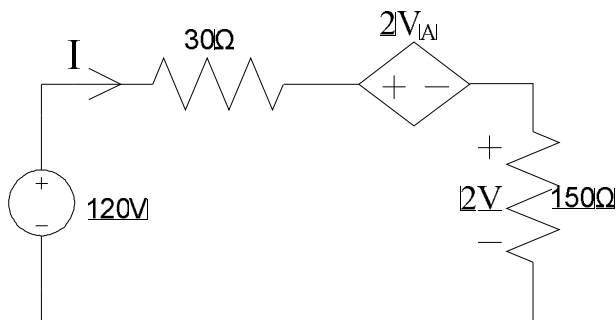
$$KCL(\text{node } A): I = I_1 + I_2 \Rightarrow I_2 = 0.5A$$

$$KVL(\text{Loop } F): -I_2 - 2I_3 + 2I_1 = 0 \Rightarrow I_3 = 0.25A$$

$$KCL(\text{node } B): I_2 = I_3 + I_4 \Rightarrow I_4 = 0.25A$$

مثال . در مدار شکل مقابل جریان شاخه و دو سر مقاومت 30Ω را محاسبه کنید .

۱۰



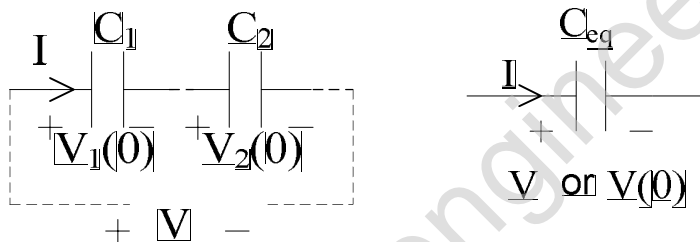
$$V_A = -15I$$

$$KVL : 120 - 30I - 2V_A + V_A$$

$$\Rightarrow 120 - 30I + 30I - 15I = 0$$

$$\Rightarrow I = 8A \Rightarrow V_{30\Omega} = 30 \times 8 = 240V$$

2. اتصال خازن ها :



در مدار سمت چپ :

$$\begin{cases} KCL : I = I_{C_1} = I_{C_2} \\ KVL : V = V_1 + V_2 \end{cases}$$

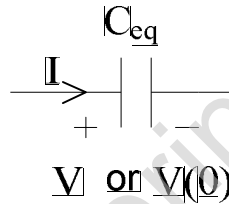
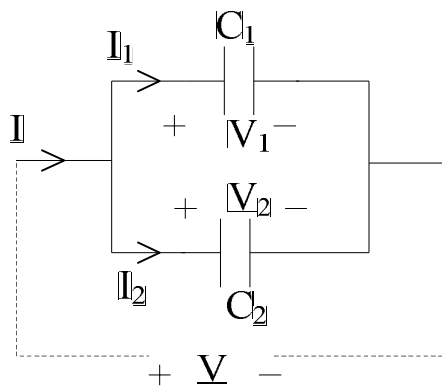
$$V = V_1(0) + \frac{1}{C_1} \int_0^t I_{C_1} dt' + V_2(0) + \frac{1}{C_2} \int_0^t I_{C_2} dt'$$

$$V = V_1(0) + \frac{1}{C_{2eq}} \int_0^t I dt' + \left(\frac{1}{C_1} + \frac{1}{C_2} \right) \int_0^t I_C dt'$$

$$= V_1(0) + V_2(0) + \left(\frac{1}{C_1} + \frac{1}{C_2} \right) \int_0^t I_C dt'$$

و در مدار سمت راست :

$$\begin{cases} V(0) = V_1(0) + V_2(0) \\ \frac{1}{C_{eq}} = \frac{1}{C_1} + \frac{1}{C_2} \end{cases}$$



و در اتصال موازی ...

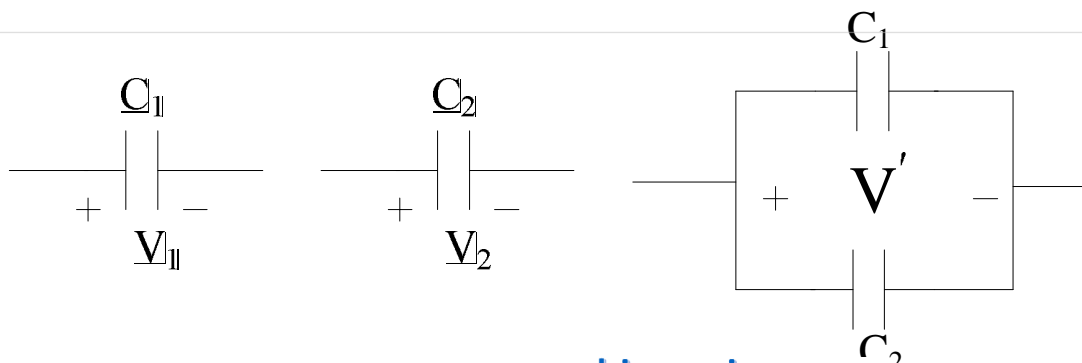
در مدار سمت چپ :

$$\begin{cases} KVL: V = V_1 = V_2 \\ KCL: I = I_1 + I_2 = C_1 \frac{dV_1}{dt} + C_2 \frac{dV_2}{dt} = (C_1 + C_2) \frac{dV}{dt} \end{cases}$$

و در مدار سمت راست :

$$I = C_{eq} \frac{dV}{dt} \Rightarrow C_{eq} = C_1 + C_2$$

طبق KVL خازن ها بعد از اتصال به یک ولتاژ مشترک V' می رسند. حال از قانون بقای بار برای بدست آوردن این ولتاژ مشترک استفاده می کنیم .



$$q = C_1 V_1 \quad q = C_2 V_2$$

$$C_1 V_1 + C_2 V_2 = (C_1 + C_2) V'$$

بار بعد اتصال = بار قبل از اتصال

$$\Rightarrow V' = \frac{C_1 V_1 + C_2 V_2}{C_1 + C_2}$$

$$C_1 V' = \frac{C_1}{C_1 + C_2} (C_1 V_1 + C_2 V_2)$$

بار خازن C_1 بعد از اتصال :

$$C_2 V' = \frac{C_2}{C_1 + C_2} (C_1 V_1 + C_2 V_2)$$

بار خازن C_2 بعد از اتصال :

1.3 اتصال سلف ها :

در مدار سمت چپ :

$$\begin{cases} KCL: I = I_1 = I_2 \\ KVL: V = V_1 + V_2 = L_1 \frac{dI}{dt} + L_2 \frac{dI}{dt} = (L_1 + L_2) \frac{dI}{dt} \end{cases}$$

و در نهایت با معادل سازی روابط بدست آمده :

$$V = L_{eq} \frac{dI}{dt} \Rightarrow L_{eq} = L_1 + L_2$$

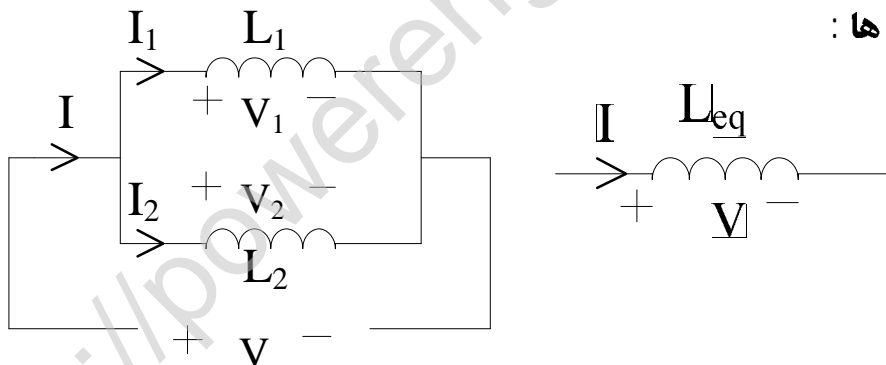
مثال . دو سلف L_1 و L_2 با جریان های اولیه ی i برابر I_1 و I_2 داریم . اگر این دو سلف را با هم سری کنیم ، جریان جدید مجموعه ی سلف ها و شارهای جدید عبوری از آنها را محاسبه کنید .
حل . بعد از اتصال سری دو سلف ، هر دو به یک جریان مشترک می رسند . از قانون بقای شار مغناطیسی استفاده می کنیم .

$$L_1 I_1 + L_2 I_2 = (L_1 + L_2) I' \Rightarrow I' = \frac{L_1 I_1 + L_2 I_2}{L_1 + L_2}$$

$$L_1 I' = \frac{L_1}{L_1 + L_2} (L_1 I_1 + L_2 I_2) \quad \text{شار سلف 1 بعد از اتصال :}$$

$$L_2 I' = \frac{L_2}{L_1 + L_2} (L_1 I_1 + L_2 I_2) \quad \text{شار سلف 2 بعد از اتصال :}$$

و اما اتصال موازی سلف ها :



در مدار سمت چپ :

$$\begin{cases} KVL : V = V_1 + V_2 \\ KCL : I = I_1 + I_2 \end{cases}$$

$$\Rightarrow I = I_1(0) + \frac{1}{L_1} \int_0^t V(t') dt' + i_2(0) + \frac{1}{L_2} \int_0^t V(t') dt'$$

$$\Rightarrow I = I_1(0) + I_2(0) + \left(\frac{1}{L_1} + \frac{1}{L_2}\right) \int_0^t V(t') dt'$$

$$\Rightarrow I = I(0) + \frac{1}{L_{eq}} \int_0^t V(t') dt'$$

و در مدار سمت راست :

$$I = I(0) + \frac{1}{L_{eq}} \int_0^t V(t') dt'$$

توجه شود که برای جریان ولتاژ سلف از نوشتن زیر نویس L خودداری شده است . چون می دانیم روابط نوشته شده برای سلف می باشد .

$$I = I(0) + \frac{1}{L_{eq}} \int_0^t V(t') dt'$$

و در نهایت خواهیم داشت :

$$\begin{cases} I(0) = I_1(0) + I_2(0) \\ \frac{1}{L_{eq}} = \frac{1}{L_1} + \frac{1}{L_2} \end{cases}$$

توان و انرژی :

توان لحظه ای حاصل ضرب ولتاژ در جریان است، در هر لحظه از زمان برای هر عنصر.

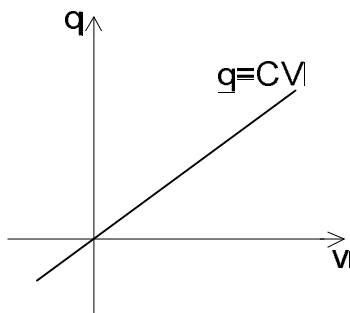
توان لحظه ای :

$$P(t) = V(t).I(t)$$

انرژی :

$$W(t_0, t) = \int_{t_0}^t V(t') \cdot i(t') dt' = \int_{t_0}^t P(t') dt'$$

بسته به این که توان لحظه ای یک عنصر مثبت باشد یا منفی دو نامگذاری مختلف برای عناصر شبکه داریم اگر مشخصه ی مقاومت در ربع اول و سوم باشد ، توان مثبت است و اگر مشخصه ی مقاومت در ربع دوم و چهارم باشد، توان منفی است .



* عنصر غیر فعال (اگر $p > 0$) : یعنی این عنصر

مداریاز مدار انرژی می گیرد و به عنصری که از

مدار انرژی جذب کند، غیر فعال گفته می شود.

مانند : خازن، سلف، دیود .

* عنصر فعال (اگر $p < 0$) : عنصری که به مدار انرژی می دهد فعال یا اکتیو گویند .

$$I(t) = \frac{dq}{dt} \Rightarrow I(t)dt = dq$$

$$* q(t) = CV(t)$$

$$V(t) = f(q(t)) \Rightarrow V(t) = V(q)$$

$$q' = CV \Rightarrow V \frac{q'}{C}$$

$$W(t_0, t) = \int_{t_0}^t V(t') \cdot I(t') dt \quad , \{ V(t') = V(q'), I(t') dt' = dq' \}$$

$$W(t_0, t) = \int_{q_0}^q V(q') dq' \xrightarrow{\text{if } q_0=0}$$

$$E = \int_0^q V(q') dq' = \int_0^q \frac{q'}{C} dq' = \frac{1}{C} \int_0^q q' dq' = \frac{q^2}{2C} \quad (1)$$

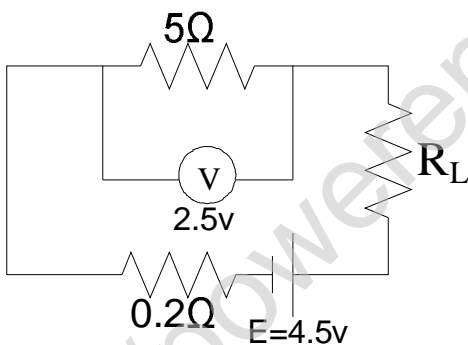
$$\text{and } \underline{q=CV} \quad E = \frac{(CV)^2}{2C} = \frac{1}{2} CV^2 \quad (2)$$

$$V(t) = \frac{d\phi(t)}{dt} \quad \phi = Li \quad i = i(\phi)$$

$$W(t_0, t) = \int_{t_0}^t i(t') \cdot V(t') dt' \quad , \{i(t') = i(\phi'), V(t') dt' = d(q')\}$$

$$W = E = \int_{\phi(0)=0}^{\phi(t)} i(\phi') dq' = \int_0^{\phi(t)} \frac{\phi'}{L} d\phi'$$

$$E = \frac{1}{L} \times \frac{1}{2} \phi^2(t) = \frac{\phi^2(t)}{2L} = \frac{(Li(t))^2}{2L} \Rightarrow E = \frac{1}{2} Li^2(t) \quad (3)$$



مثال. در شکل زیر مقاومت R_L را حساب کنید .

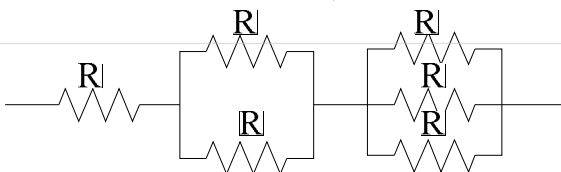
$$V = RI \Rightarrow 2.5 = 5I$$

$$\Rightarrow I = 0.5A$$

$$I = \frac{E}{R + r} = \frac{4.5}{0.2 + 5 + R_L}$$

$$\Rightarrow R_L = 3.8$$

مثال. توان مقاومت مجموعه ی مقابل $30W$ است، کل مقاومت مدار را حساب کنید .

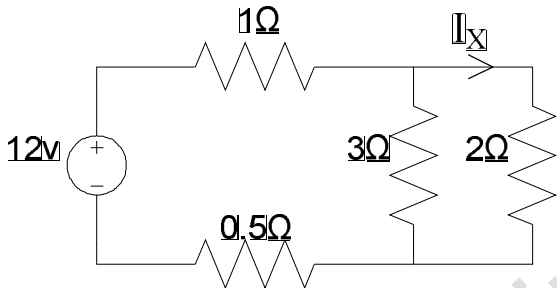


حل.

$$R_{eq} = \frac{11R}{6}$$

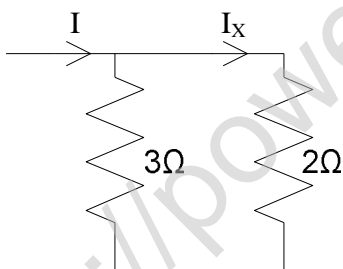
$$P = VI = RI^2 = R\left(\frac{V}{R}\right)^2 = \frac{V^2}{R} \Rightarrow P = RI^2 \quad (P \propto R)$$

$$\frac{P_T}{P_R} = \frac{R_{eq}}{R} = \frac{11R/6}{R} = \frac{11}{6} \Rightarrow P_T = \frac{11}{6} \times 30 = 55W$$

مثال . در شکل زیر جریان I_x را بیابید .

حل . ابتدا جریان کل را بدست می آوریم .

$$R_{eq} = 2.7 \Omega \Rightarrow I_x = \frac{V}{R_{eq}} = \frac{12}{2.7} \Rightarrow I_x = 4.44 \text{ A}$$

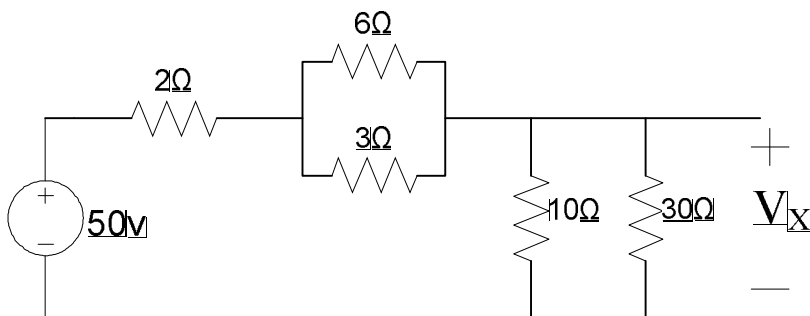


حال اگر جریان کل فرضی به صورت زیر باشد خواهیم داشت :

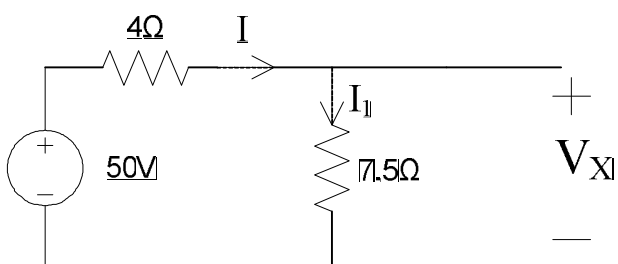
$$V_{23} = V_2 = V_3 \Rightarrow I \times R_{23} = I_x \times 2$$

$$4.44 \times \frac{2 \times 3}{2 + 3} = I_x \times 2 \Rightarrow I_x = 2.67 \text{ A}$$

مثال . در مدار شکل زیر ولتاژ V_x را بیابید .



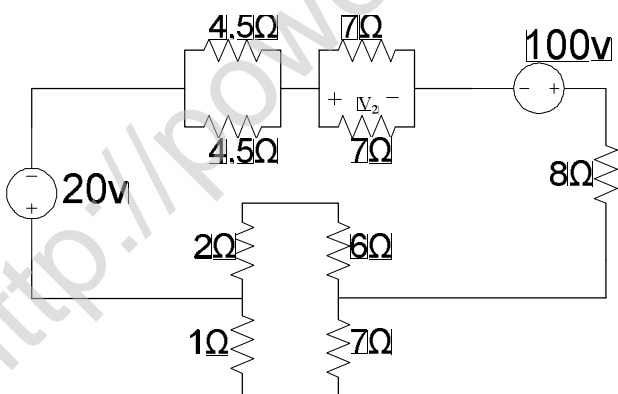
ابتدا جریان کل را حساب و سپس به دنبال آن بنابه مدار زیر ولتاژ را بدست می آوریم .



$$R_{eq} = 11.5 \Omega \Rightarrow I = \frac{50}{11.5} = 4.35 \text{ A}$$

$$I = I_1 \Rightarrow \frac{50}{11.5} = \frac{V_x}{7.5} \Rightarrow V_x = 32.6 \text{ v}$$

مثال . در مدار شکل زیر V_2 را بیابید .



نکته. چیدمان منابع به صورت متقابل می باشد در این حالت برای محاسبه ی جریان کل ولتاژها را از هم

$$I = \frac{100 - 20}{5.75 + 4} \Rightarrow I = 8.2A$$

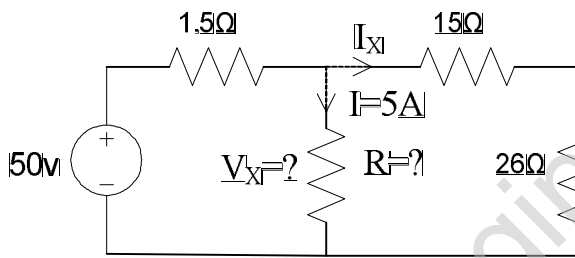
کم می کنیم .

با توجه به اینکه اختلاف پتانسیل دو سر مقاومت های 7Ω برابر V_2 می باشد، V_2 را محاسبه می کنیم.

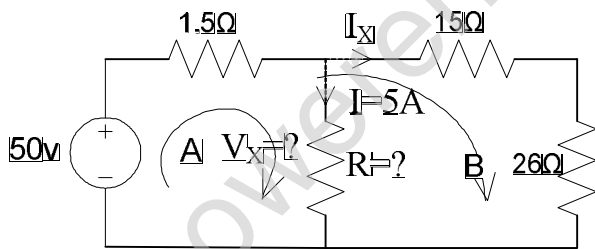
$$7 \times I_2 = \frac{7 \times 7}{7 + 7} (8.2) \Rightarrow I_2 = 4.1A$$

$$V_2 = 7I_2 = 28.72V$$

مثال . در شکل زیر مقاومت R و ولتاژ V_X را بیابید .



حل .



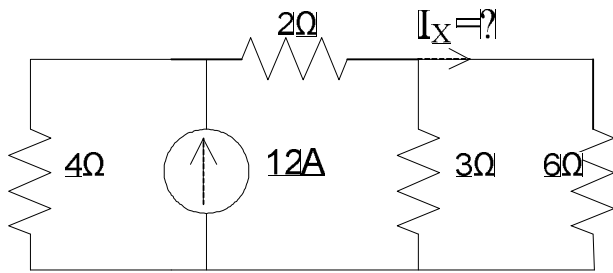
$$KVL (B) : 50 - 1.5(I_X + 5) - 41I_X = 0 \Rightarrow I_X = 1A$$

$$KVL (A) : 50 - 1.5 \times 6 - V_X = 0 \Rightarrow V_X = 41V$$

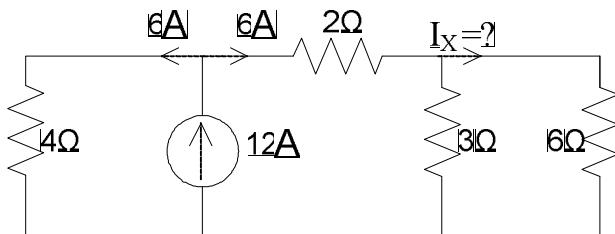
$$V_X = RI \Rightarrow 41 = 5R \Rightarrow R = 8.2\Omega$$

مثال . در مدار شکل زیر جریان I_X را بیابید .

۲۰

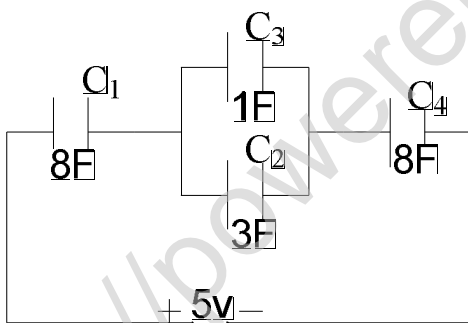


حل . با معادلسازی سمت راست نمودار، مشاهده می کنیم که دو طرف منبع جریان مقاومت برابری دارد . بنابراین جریان به دو جریان 6A تقسیم می شود .



$$I_X = \frac{3}{3+6} (6) = 2A$$

مثال . در مدار شکل زیر q را بیابید .

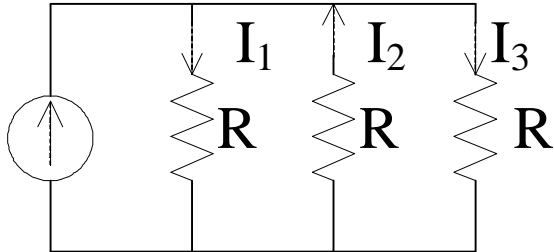


$$C_{2,3} = 4F$$

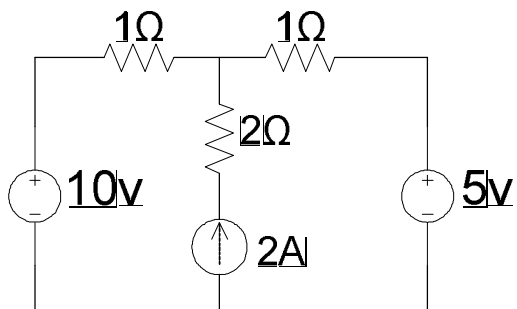
$$\frac{1}{C_{eq}} = \frac{1}{C_1} + \frac{1}{C_4} + \frac{1}{C_{2,2}} = \frac{1}{2}$$

$$C_{eq} = 2F \Rightarrow q = C_{eq} V \Rightarrow q = 10c$$

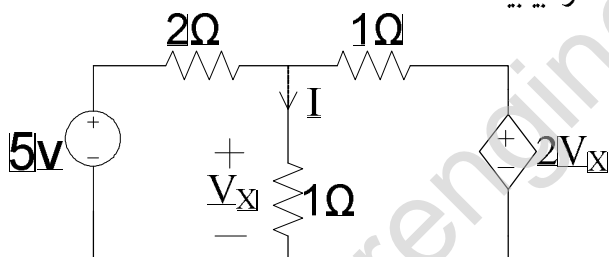
تمرین 1. در مدار شکل زیر جریانهای نشان داده شده را بدست آورید .



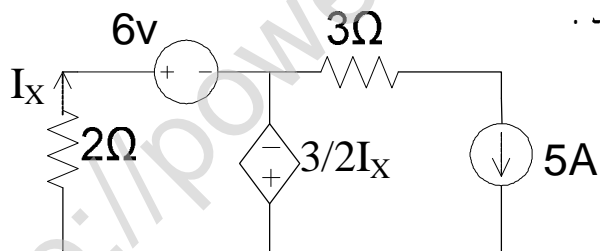
تمرین 2. در مدار شکل زیر توان تولیدی منبع 10v را بیابید .



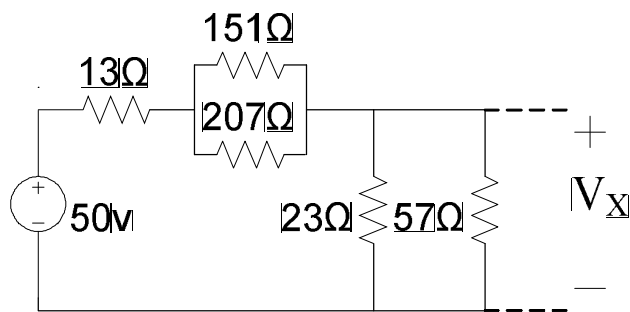
تمرین 3. در مدار شکل زیر توان تولیدی منبع ولتاژ 5v را بیابید .



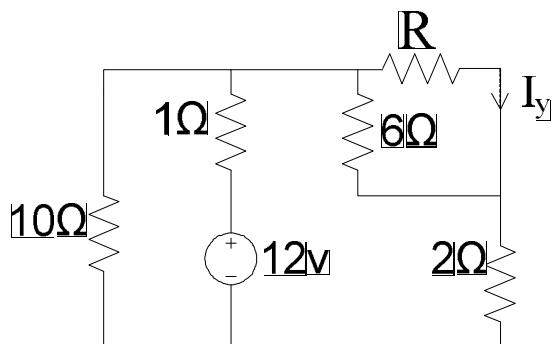
تمرین 4. در مدار شکل زیر توان جریان 5A را بیابید .



تمرین 5. V_x را در مدار شکل زیر بیابید .



تمرین 6. در مدار شکل زیر مقاومت مجهول R را چه مقدار انتخاب کنیم تا جریان $I_y = 0$ باشد.

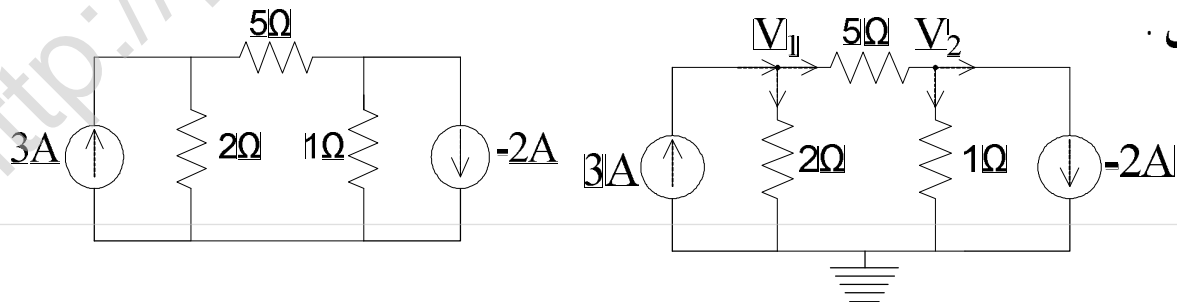


تحلیل گره (Nodal Analysis):

در مدار هر گره را با یک شماره مشخص می کنیم و به هر گره یک ولتاژ نسبت می دهیم. یکی از گره ها را مبنا فرض کرده و ولتاژ آن را صفر انتخاب می کنیم. بهتر است گرهی را به عنوان مبنا انتخاب کنیم که بیشترین تعداد شاخه به آن ختم می شود. در مدار $N-1$ مجهول که همان ولتاژهای $N-1$ گره هستند، وجود دارد که برای بدست آوردن این معادلات به $N-1$ معادله نیاز داریم که این معادلات را از نوشتن قانون جریان کیرشهف روی مدار بدست می آوریم. از حل دستگاه معادلات ولتاژهای گره ها، بدست می آید و مدار تحلیل می شود.

مثال. مدار روبرو را تحلیل کنید.

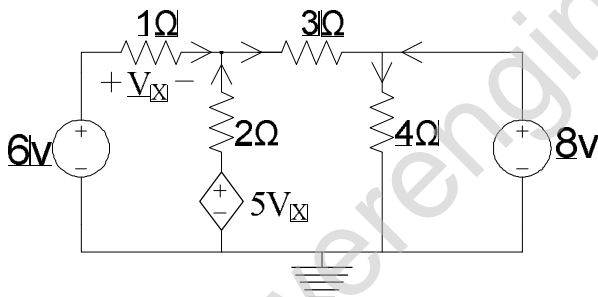
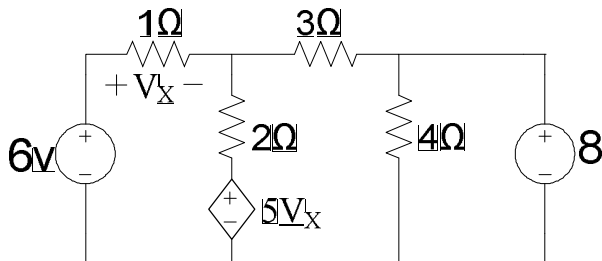
حل.



$$\begin{cases} KCL (node 1): 3 - \frac{V_1}{2} - \frac{V_1 - V_2}{5} = 0 \\ KCL (node 2): \frac{V_1 - V_2}{5} - \frac{V_2}{2} - (-2) = 0 \end{cases} \Rightarrow \begin{cases} V_2 = 2.5v \\ V_1 = 5v \end{cases}$$

تمام متغیر های شبکه بدست آمده است، مثلا ولتاژ دو سر مقاومت 5Ω که برابر $5-2.5$ است که برابر $2.5V$ می باشد. یعنی تمام ولتاژ جریان های شاخه ها از روی ولتاژ های گره بدست می آید.

مثال. با استفاده از تحلیل گره، مدار زیر را تحلیل کنید. V_X را بیابید.



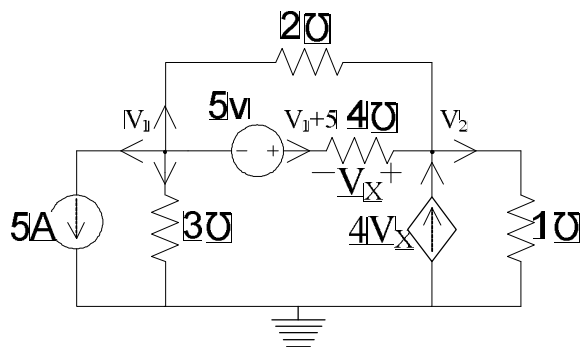
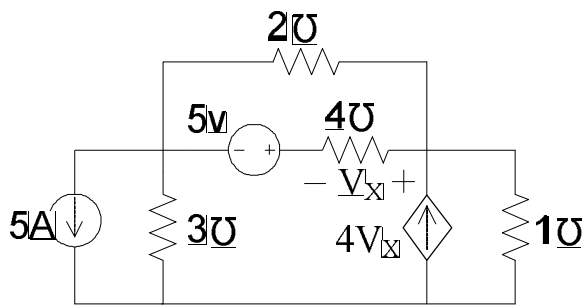
$$V_X = 6 - V$$

$$KCL: \frac{6 - V}{1} + \frac{5V_X - V}{2} - \frac{V - 8}{3} = 0$$

$$\Rightarrow V_X = 0.54v$$

حل

مثال. مدار مقابل را تحلیل کنید و سپس توان تحویلی توسط منبع $5v$ را بیابید.



$$V_X = V_1 + 5 - V_2$$

KCL(node 1):

$$-5 - (V_1 - V_2) \times 2 - (V_1 - 0) \times 3 - (V_1 + 5 - V_2) \times 4 = 0$$

$$\Rightarrow -9V_1 + 6V_2 = 25$$

KCL(node 2):

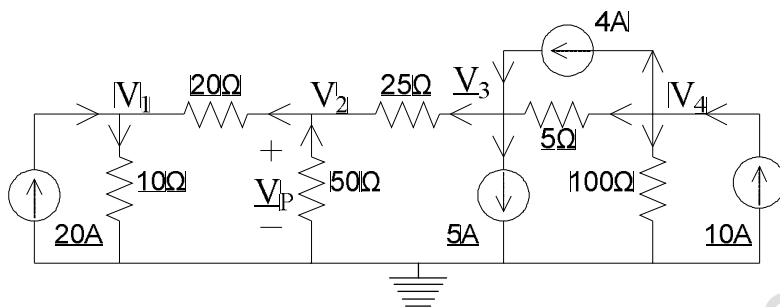
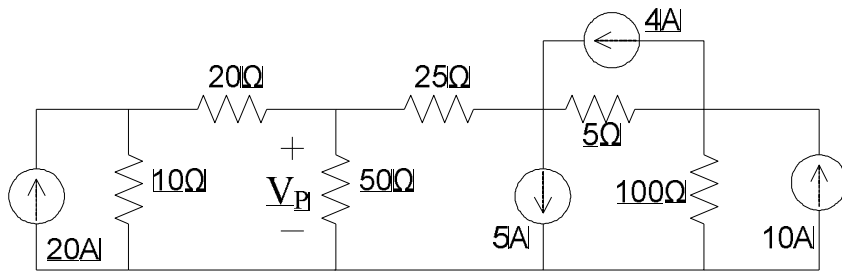
$$+ (V_1 - V_2) \times 2 + (V_1 + 5 - V_2) \times 4 + 4V_X - (V_2 - 0) \times 1 = 0$$

$$\Rightarrow 10V_1 - 11V_2 = -40$$

$$\begin{cases} V_1 = -0.897 \\ V_2 = +2.821 \end{cases} \Rightarrow I = (V_1 + 5 - V_2) \times 4 = 5.128A$$

$$P = VI = 5 \times 5.128 = 25.64W$$

مثال . مدار شکل مقابل را تحلیل کنید و V_P را بیابید .



$$KCL(\text{node } 1): +20 + \frac{V_2 - V_1}{20} - \frac{V_1}{10} = 0$$

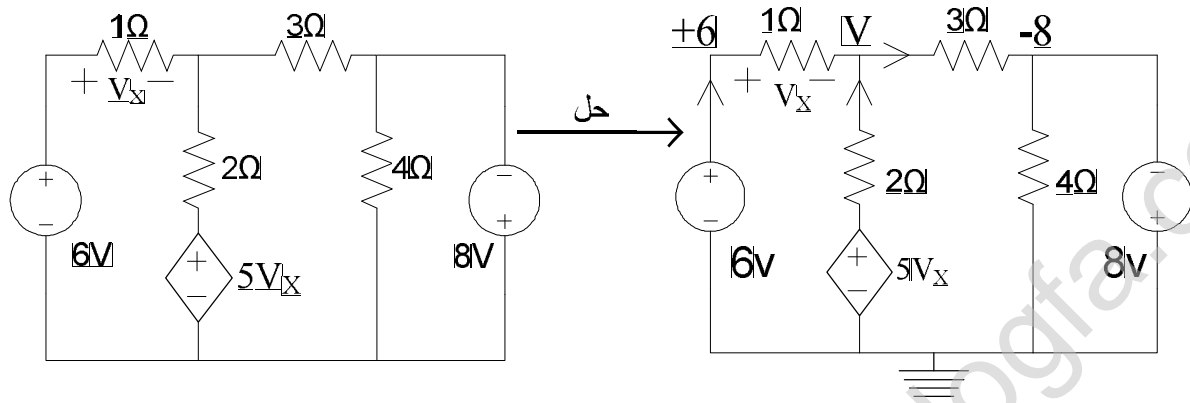
$$KCL(\text{node } 2): -\frac{V_2 - V_1}{20} + \frac{0 - V_2}{50} + \frac{V_3 - V_2}{25} = 0$$

$$KCL(\text{node } 3): -\frac{V_3 - V_2}{25} + 4 - 5 + \frac{V_4 - V_3}{5} = 0$$

$$KCL(\text{node } 4): -\frac{V_4 - V_3}{5} - \frac{V_4}{100} - 4 + 10 = 0$$

$$\begin{cases} V_1 = 161.4 \\ V_2 = 84.17 \\ V_3 = -29.73 \\ V_4 = 0.24958 \end{cases} \Rightarrow V_P = V_2 = 84.17$$

مثال V_X را در مدار شکل زیر بدست آورید .



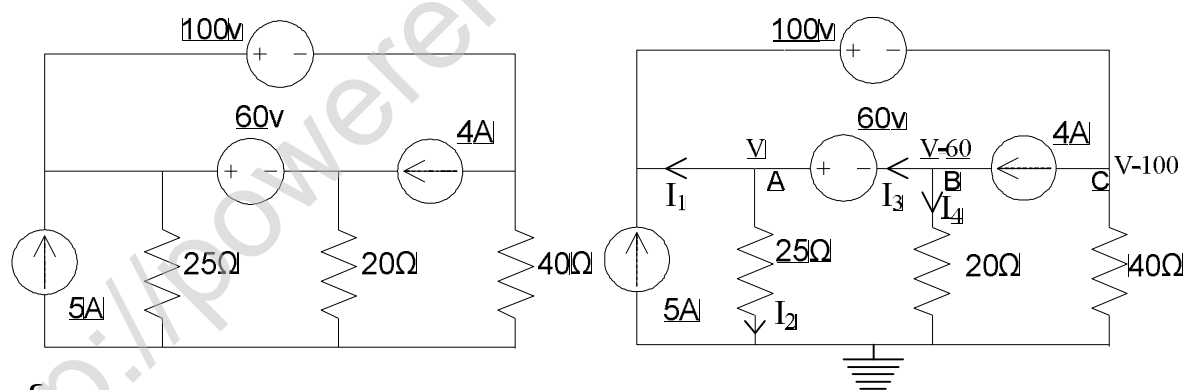
حل

$$V_X = 6 - V$$

$$KCL: \frac{6 - V}{1} + \frac{5V_X - V}{2} - \frac{V - (-8)}{3} = 0$$

$$V = 4.545\text{v} \Rightarrow V_X = 6 - 4.545 = 1.45\text{v}$$

مثال . در مدار مقابل توان تحویلی توسط منبع $5A$ را بیابید .



حل

$$I_1 = 4 - 5 + \frac{V - 100}{40}$$

$$I_2 = \frac{V}{25}$$

$$I_3 = \frac{V - 60}{20} + 4$$

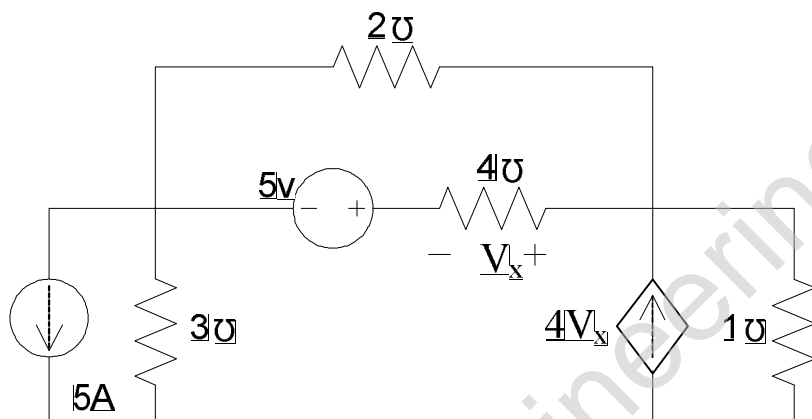
$$I_4 = \frac{V - 60}{20}$$

KCL(node A) :

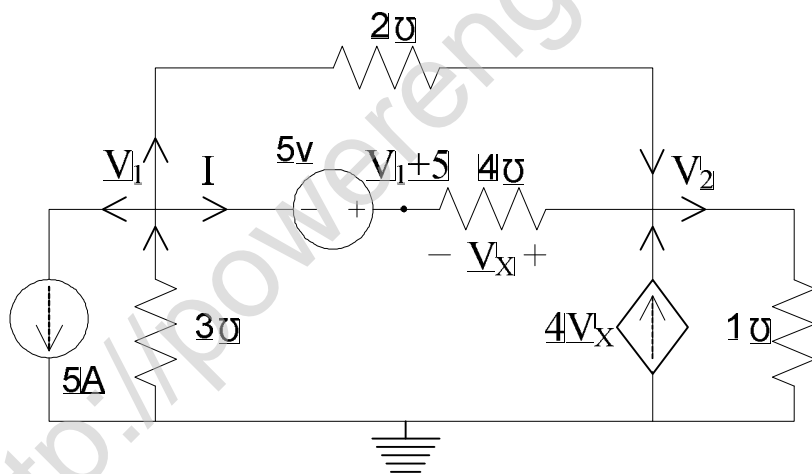
$$-\left(4 - 5 + \frac{V - 100}{40}\right) - \frac{V}{25} + \left(\frac{V - 60}{20} + 4\right) = 0$$

$$\Rightarrow V = 300\text{v} \Rightarrow P = (300)(-5) = -1500\text{W}$$

مثال. در مدار شکل مقابل توان تحویل توسط منبع 5v را تعیین کنید.



حل



$$V_X = -[(V_1 + 5) - V_2] \quad \text{or} \quad V_X = V_2 - V_1 - 5$$

KCL(node 1):

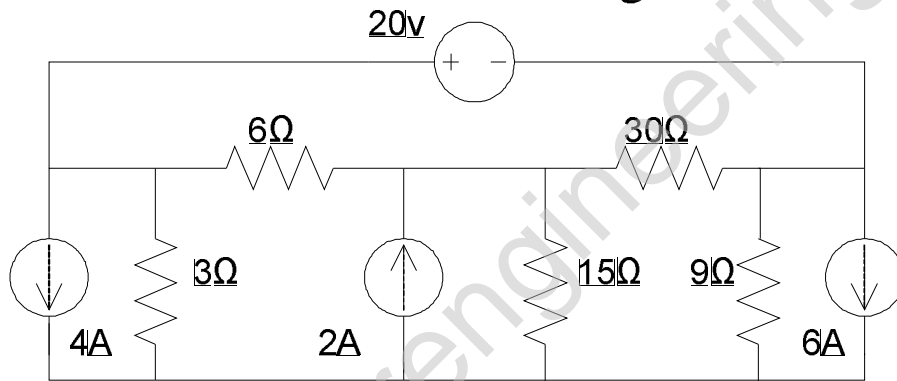
$$-5 - 2(V_1 - V_2) - 4(V_1 + 5 - V_2) + 3(0 - V_1) = 0$$

KCL(node 2):

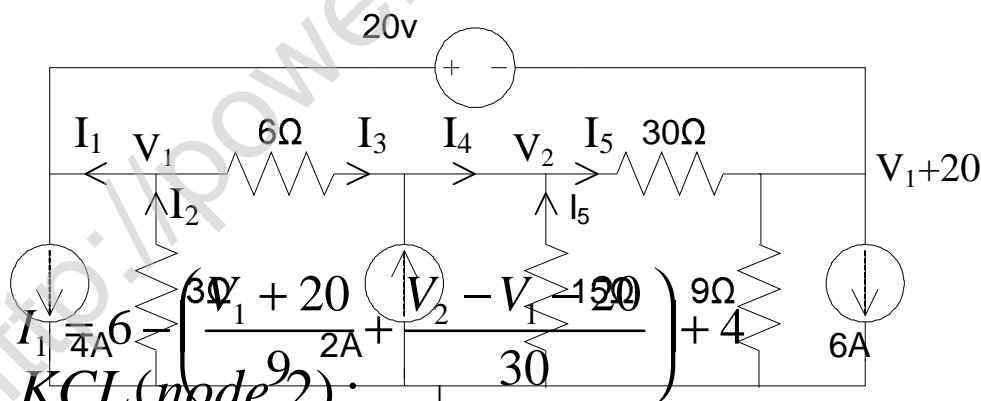
$$4(V_1 + 5 - V_2) + 4(V_2 - V_1 - 5) + 2(V_1 - V_2) - V_2 = 0$$

$$\begin{cases} -9V_1 + 6V_2 = 25 \\ 2V_1 - 3V_2 = 0 \end{cases} \Rightarrow \begin{cases} V_1 = -3.3 \\ V_2 = 5 \end{cases}$$

مثال . در مدار شکل مقابل ارائه شده توسط منبع 6A را تعیین کنید .



حل



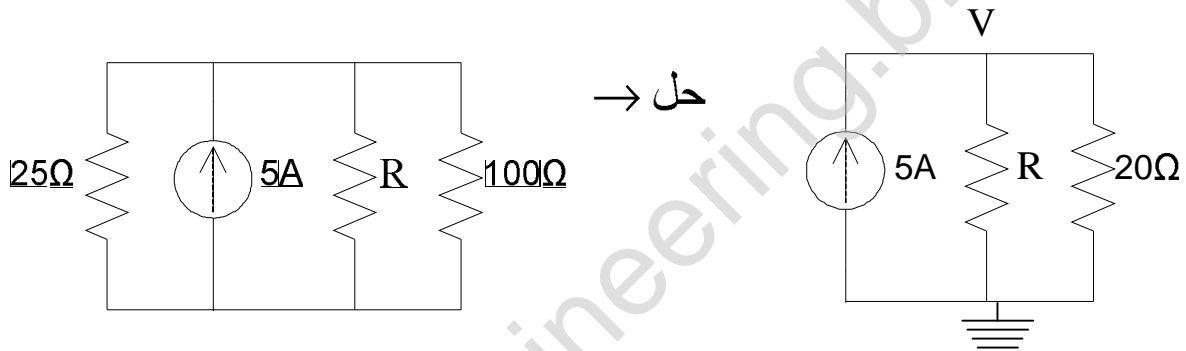
KCL(node 2):

$$\frac{0 - V_1}{3} + \frac{V_1 - V_2}{15} - \frac{V_1 - V_2}{30} - 2 = \frac{V_1 - V_2}{6} + 2$$

KCL(node 1):

$$\left[\frac{114V_1 + 54V_2 = 2280}{6V_1 - \left(\frac{V_1 + 20}{4} + \frac{V_2 - V_1 - 20}{30} \right)} \right] + \left[\frac{V_1 = -36}{V_2 = -33.98} \right] = 0$$

مثال . در مدار نشان داده شده در شکل مقابل ، X یک عنصر ساده ی مداری است . فرض کنیم X ، 100w توان جذب شده است . اگر X مقاومتی بزرگ تر از 50 اهمی باشد ، R را تعیین کنید .



۳۰

$$I_R = \left(\frac{20}{20+R}\right)5 = \frac{100}{20+R}$$

KCL :

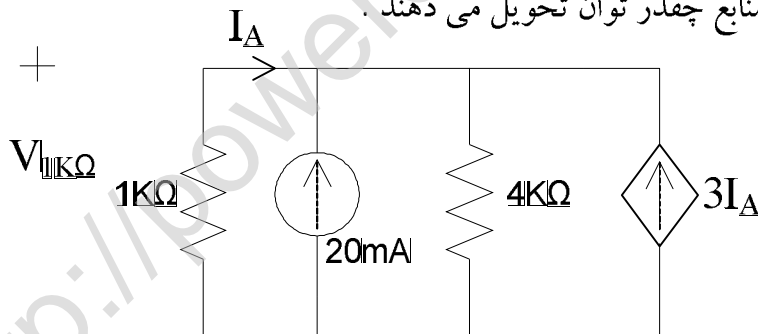
$$5 = \frac{V}{R} + \frac{V}{20} = V\left(\frac{1}{R} + \frac{1}{20}\right) = V\left(\frac{20+R}{20R}\right) \Rightarrow V = \frac{100R}{20+R}$$

$$P_R = V_R I_R = \left(\frac{100R}{20+R}\right)\left(\frac{100}{20+R}\right) = \frac{10^4 R}{(20+R)^2} = 100$$

$$R^2 + 60R + 400 = 0 \Rightarrow R = \frac{60 \pm \sqrt{60^2 - 1600}}{2}$$

$$\Rightarrow \begin{cases} R = 52.36 \\ R = 7.65 \end{cases}$$

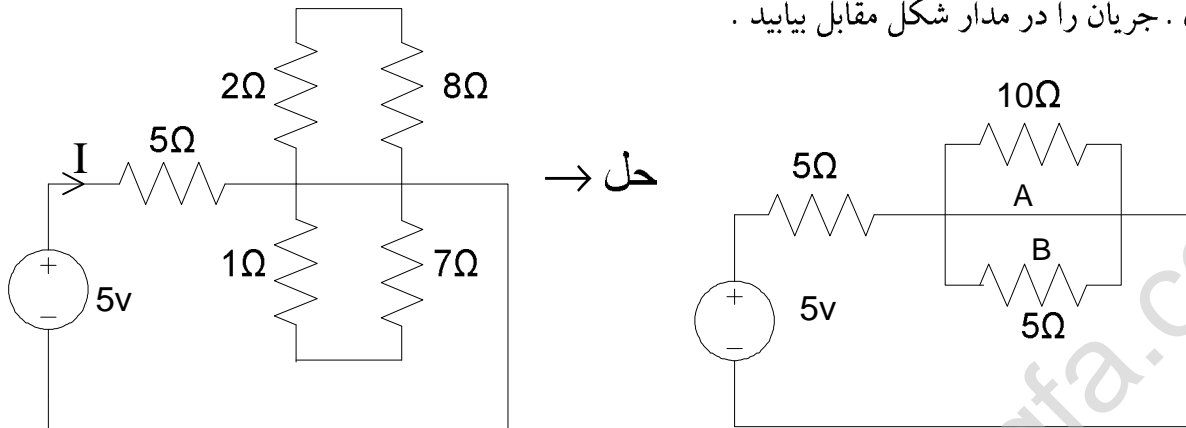
مثال . در مدار شکل مقابل تعیین کنید منابع چقدر توان تحویل می دهند .



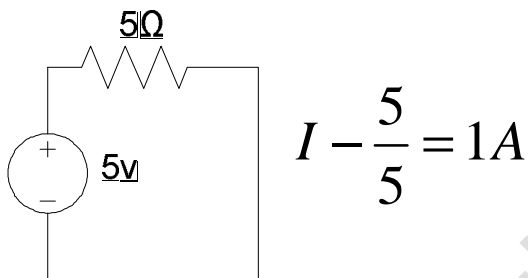
$$I_A = \frac{4}{5}(0.02 + 3I_A) \Rightarrow I_A = -0.011 \text{ A}$$

$$V_{K\Omega} = 1000 \times 0.011 = 11 \text{ v} \Rightarrow P_{20A} = 0.02 \times 11 = 0.22 \text{ W}$$

مثال . جریان را در مدار شکل مقابل بیابید .



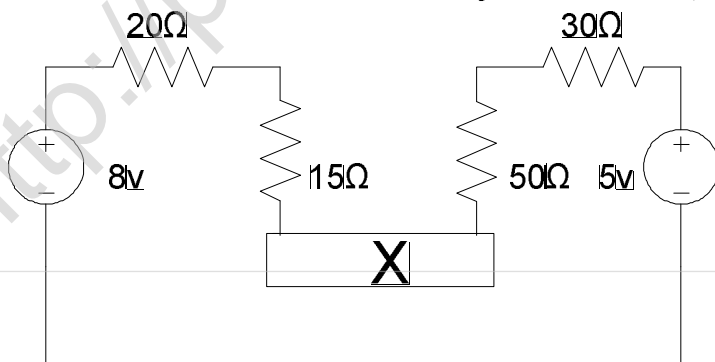
از روی شکل سمت راست با نوشتن **KVL** در حلقه های **A** و **B** ولتاژ های دو سر مقاومت های **10** و **5** اهمی برابر با صفر می شود . بنابراین جریان های آنها نیز صفر خواهد شد ، یعنی این دو مقاومت از مدار خارج می شوند .

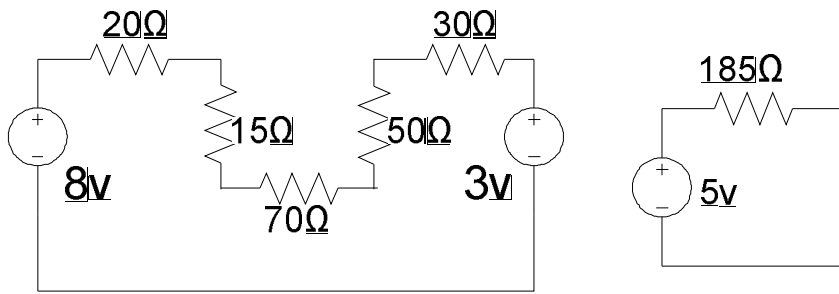


مثال . عنصر **X** در شکل مقابل نشان داده شده است . توان جذب شده توسط این عنصر را تعیین کنید .

اگر عنصر مورد نظر :

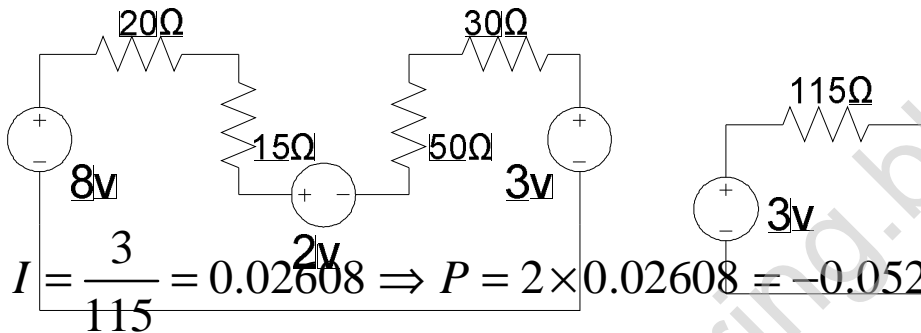
1. یک مقاومت **70** اهمی باشد .
2. منبع ولتاژ **2V** مستقلی باشد و مبنای (+) منبع در سمت چپ قرار داشته باشد .
3. منبع جریان مستقل **2A** و جهت پیکان به سمت راست متوجه است .





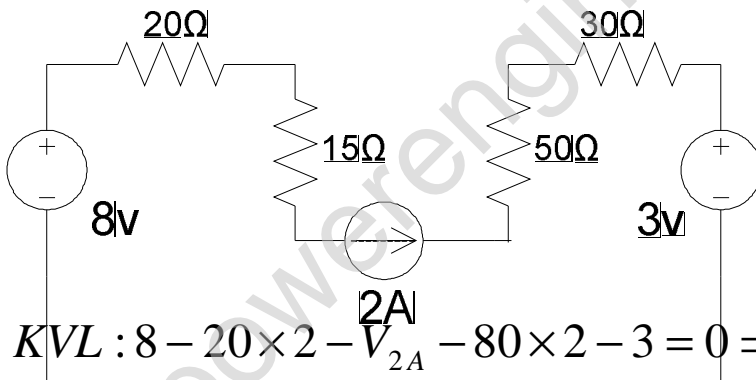
حل
1.

$$I = \frac{8-3}{185} = 0.027027 \Rightarrow P = RI^2 = 70(0.027027)^2 = 0.05113W \quad 2.$$



$$I = \frac{3}{115} = 0.02608 \Rightarrow P = 2 \times 0.02608 = -0.052 = -0.052$$

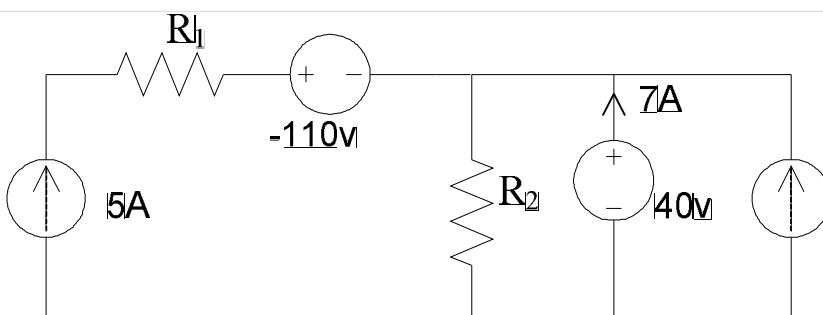
3.



$$KVL : 8 - 20 \times 2 - V_{2A} - 80 \times 2 - 3 = 0 \Rightarrow V_{2A} = -195A$$

$$P_{2A} = -195 \times 2 = -390$$

مثال در مدار شکل مقابل منبع 5A توان 125W را به بقیه مدار تحویل می دهد. R_1 و R_2 را بیابید .



چون منبع جریان $5A$ ، توان $125W$ را تحویل می دهد پس :

$$P = V_{5A} I \Rightarrow V_{5A} = \frac{P}{I} = \frac{125}{5} = 25V$$

$$KVL(1) : 25 - V_{R_1} - (-110) - 40 = 0 \Rightarrow V_{R_1} = 95V$$

$$KVL(2) : V_{R_2} - 40 = 0 \Rightarrow V_{R_2} = 40V$$

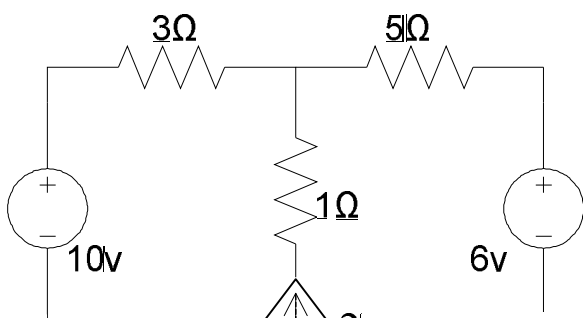
$$KCL(\text{node } B) : I_{R_2} = 13 + 5 = 18A$$

$$R_2 = \frac{V_{R_2}}{I_{R_2}} = \frac{40}{18} = 2.2\Omega$$

$$R_1 = \frac{V_{R_1}}{I_{R_1}} = \frac{95}{5} = 19\Omega$$

تمرین 1. مدارهای زیر را از تحلیل گره ، تحلیل کنید .

(الف).

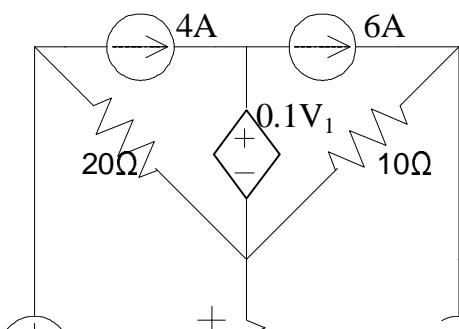


ب.)

ج.)

د.)

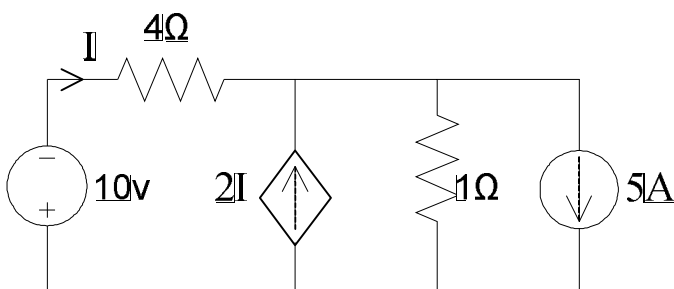
تمرین ۱.۲ و V_2 را حساب کنید .



تمرین 3. به ازای چه مقداری از K در مدار شکل مقابل ولتاژ $V_y=0$ می شود .

تمرین 4. مدار زیر را از طریق تحلیل مش و گره ، آنالیز کنید .

تمرین 5. در مدار شکل زیر ، جریان نشان داده شده را بدست آورید .



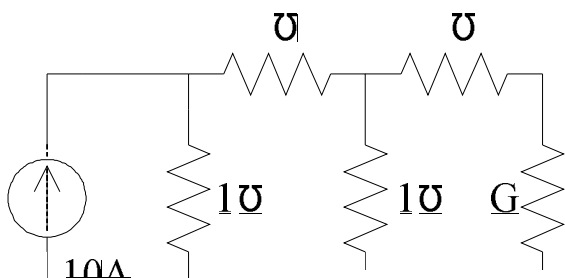
تمرین 6. در مدار شکل مقابل، تعیین کنید هر عنصر چه توانی مصرف می کند یا تولید می کند .
(اصل بقای انرژی را تحقیق کنید)

تمرین 7. در مدار شکل مقابل، توانی را که هر عنصر تحویل می دهد را محاسبه کنید .

تمرین 8. در مدار شکل مقابل جریان I را محاسبه کنید .

تمرین 9. در مدار شکل زیر، رسانایی ها بر حسب مهو هستند . مقداری G را چنان تعیین کنید $I_x = 5A$

باشد .



تمرین 10. در مدار شکل مقابل جریان های شاخه های مختلف را بیابید .

تمرین 11. در مدار شکل مقابل کل شبکه را یک مقاومت و یک منبع مستقل جایگزین کنید .

قانون جمع آثار (Super Position) :

در یک مدار خطی (تمام مدارهایی که ما با آنها سرو کار داریم، خطی هستند.) که بیش از یک منبع وجود دارد جریان یا ولتاژ در هر نقطه ی مدار مساوی حاصل جمع جریان یا ولتاژهایی است که نتیجه ی به

تنهایی بودن هر منبع می باشد .

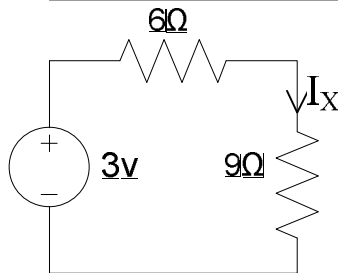
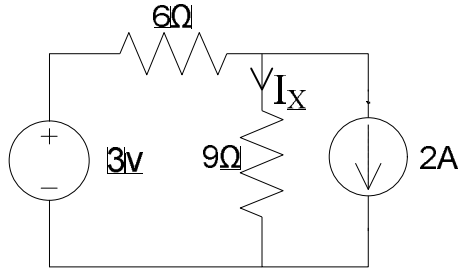
مثال. در مدار شکل مقابل جریان عبوری از

مقاومت 9 اهمی I_X را بیابید .

حل ابتدا فرض می کنیم فقط منبع ولتاژ

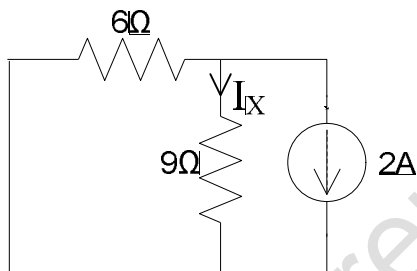
3V در مدار باشد و منبع 2A حذف شود.

(یعنی مدار باز شود)



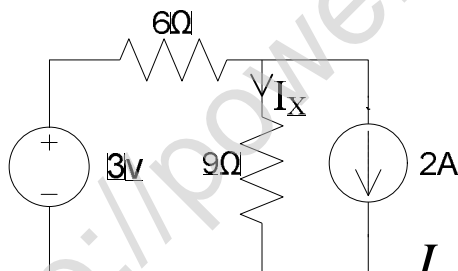
$$I_{X_1} = \frac{3}{6 + 9} = 0.2 \text{ A}$$

حال فرض کنیم منبع جریان 2A در مدار باشد و منبع ولتاژ 3V حذف (اتصال کوتاه) شود .



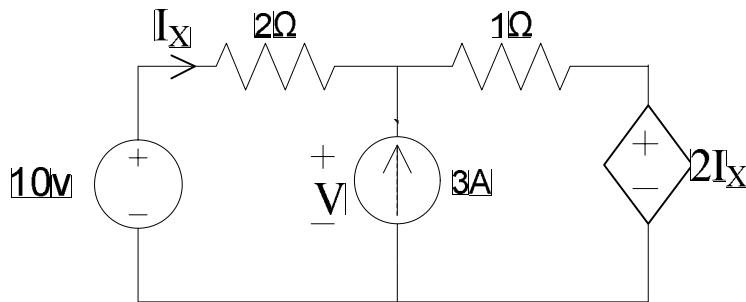
$$I_{X_2} = \frac{-6}{9 + 6} (2) = -0.8 \text{ A}$$

حال قضیه جمع آثار را اعمال می کنیم :

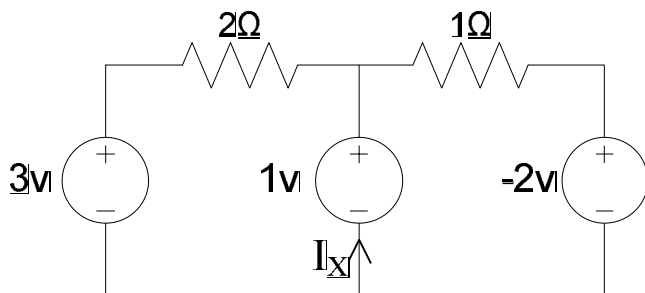


$$I_X = I_{X_1} + I_{X_2} = 0.2 - 0.8 = -0.5 \text{ A}$$

تمرین 1. جریان I_X را بیابید .



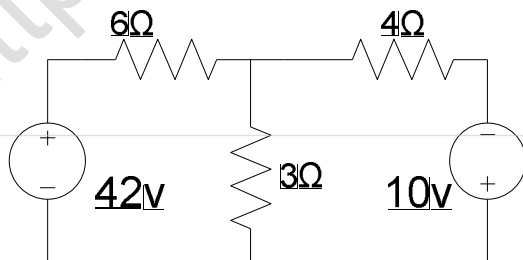
تمرین 2. جریان I_X را بیابید .



تحلیل مش (mesh Analysis) :

قبلاً حلقه را به عنوان هر مسیر بسته در مدارهای الکتریکی تعرف نمودیم . حال مش را به عنوان حلقه ای که شامل حلقه ای دیگر نباشد، تعریف می کنیم . حال در روش تحلیل مش، برای هر مش یک جریان انتخاب می کنیم جهت قراردادی جریان های مش ها را معمولاً به صورت ساعتگرد انتخاب می کنیم . سپس برای هر مش در مدار یک KVL می نویسیم . بنابراین برای n مش موجود در مدار، n معادله ی KVL می نویسیم و از حل این دستگاه معادلات (n معادله و n مجهول) n جریان مش بدست می آید و مدار تحلیل می شود .

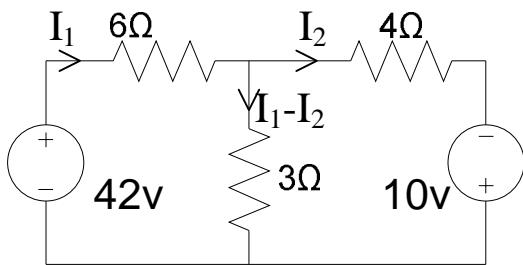
مثال . در مدار شکل مقابل ولتاژ دو سر مقاومت 3Ω را بیابید .



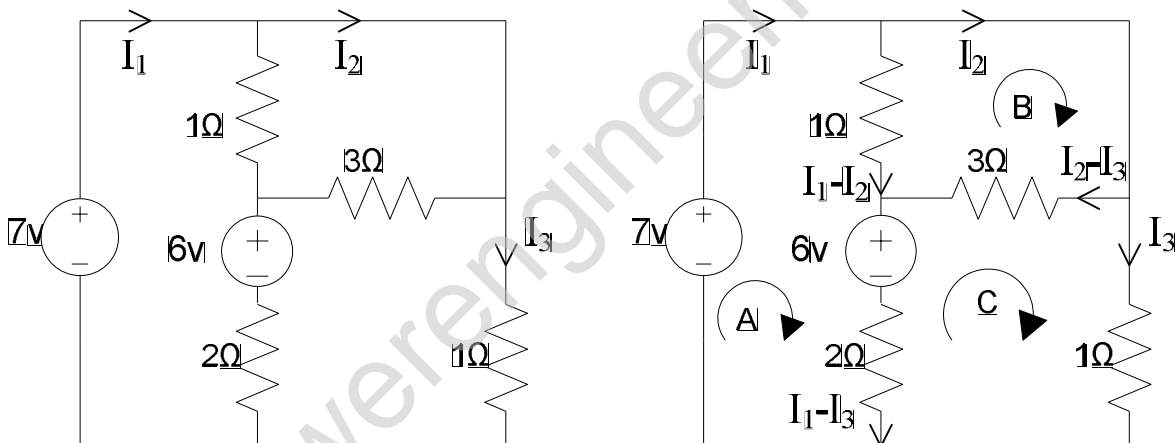
حل . بنابر شکل زیر، دو KVL بر روی به ترتیب دو حلقه ی سمت چپ و راست می نویسیم .

$$\begin{cases} KVL(mesh1) : 42 - 6I_1 - 3(I_1 - I_2) = 0 \\ KVL(mesh2) : 3(I_1 - I_2) - 4I_2 + 10 = 0 \end{cases} \Rightarrow \begin{cases} I_1 = 6 \text{ A} \\ I_2 = 4 \text{ A} \end{cases}$$

بنابراین از مقاومت 3Ω جریان 2A می گذرد و ولتاژ دو سر آن 6V خواهد بود .

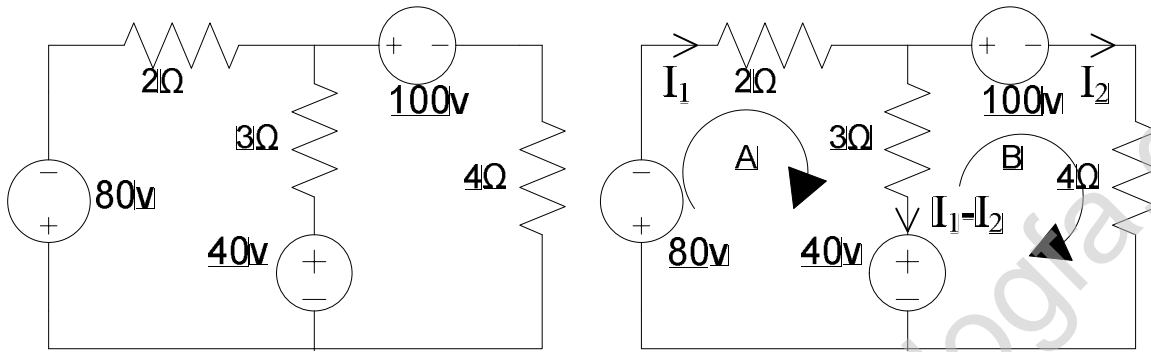


مثال . در مدار شکل مقابل، جریان های مش ها را بیابید .



$$\begin{cases} KVL(mesh A) : 7 - 1(I_1 - I_2) - 6 - 2(I_1 - I_3) = 0 \\ KVL(mesh B) : -2I_2 - 3(I_2 - I_3) + 1(I_1 - I_2) = 0 \\ KVL(mesh C) : 3(I_2 - I_3) - I_1 + 2(I_1 - I_3) + 6 = 0 \end{cases} \Rightarrow \{ I_1 = 3 \text{ A} , I_2 = 2 \text{ A} , I_3 = 3 \text{ A} \}$$

مثال. در شکل مقابل (با استفاده از تحلیل مش) توان تحویل داده شده به مقاومت 4Ω را بیابید و ولتاژ باتری را تا توانی به مقاومت 4Ω منتقل نشود.

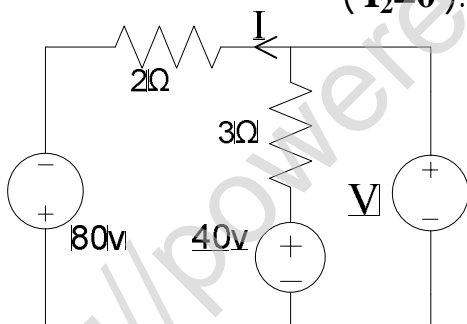


$$\begin{cases} KVL(\text{mesh } A): -80 - 2I_1 - 3(I_1 - I_2) - 40 = 0 \\ KVL(\text{mesh } B): 40 + 3(I_1 - I_2) - 100 - 4I_2 = 0 \end{cases}$$

$$\Rightarrow \{ I_1 = -39.3 \text{ A}, I_2 = -25.4 \text{ A} \}$$

$$P(4\Omega) = RI_2^2 = 4(25.4)^2 = 2580.64 \text{ W}$$

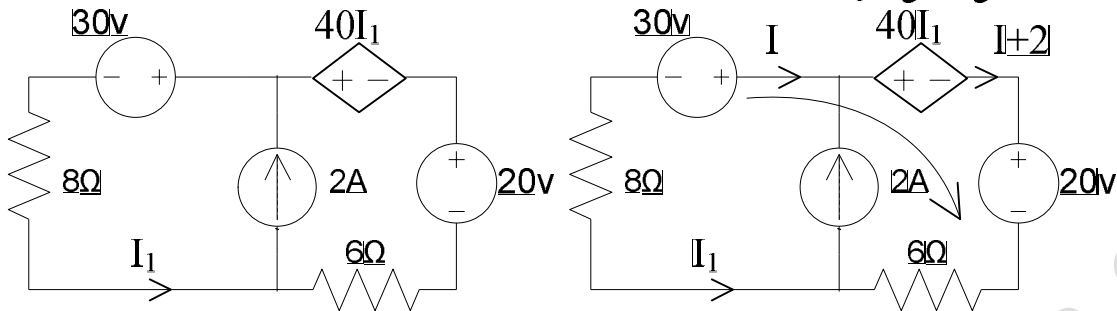
حال ولتاژ باتری برای حالتی که به مقاومت 4Ω توانی منتقل نشود، را محاسبه کنیم.
در واقع بایستی کاری کنیم جریانی از مقاومت مذکور عبور نکند. ($I_2=0$)



$$I = \frac{40}{5} = 8 \text{ A}$$

$$-V = 40 - 3 \times 8 \Rightarrow V = -16 \text{ v}$$

مثال . در مدار شکل مقابل جریان I_1 را بیابید .



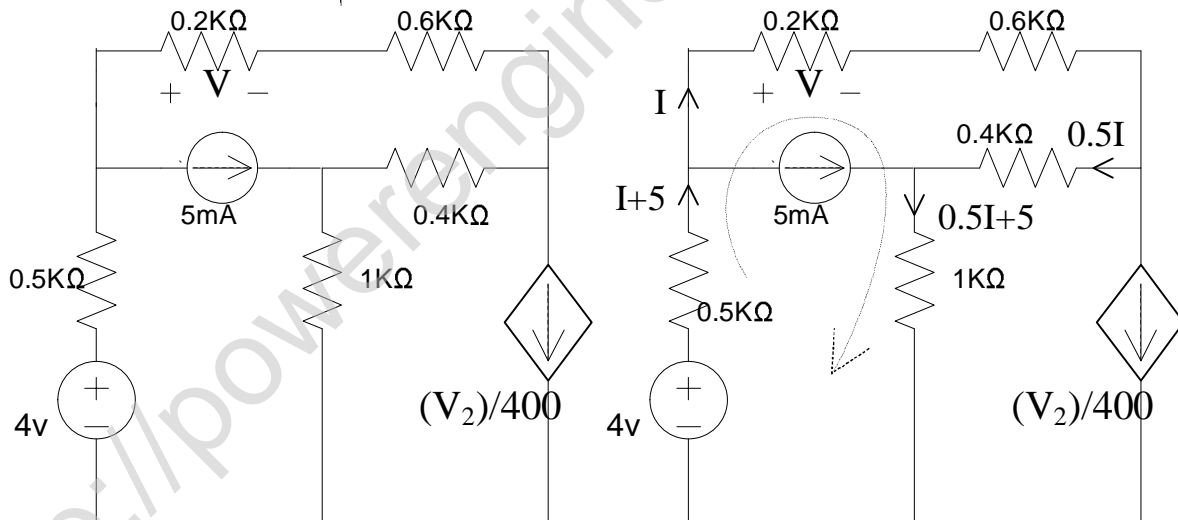
$$I = -I_1$$

$$KVL : -8I + 30 - 40I_1 - 20 - 6(I + 2) = 0$$

$$\Rightarrow I_1 = -\frac{1}{13}$$

مثال . با استفاده از تحلیل مش توانی را که توسط باتری $4V$ تامین می شود، تعیین کنید .

حل . با توجه به شکل سمت راست KVL را بر روی مسیر بسته می نویسیم .

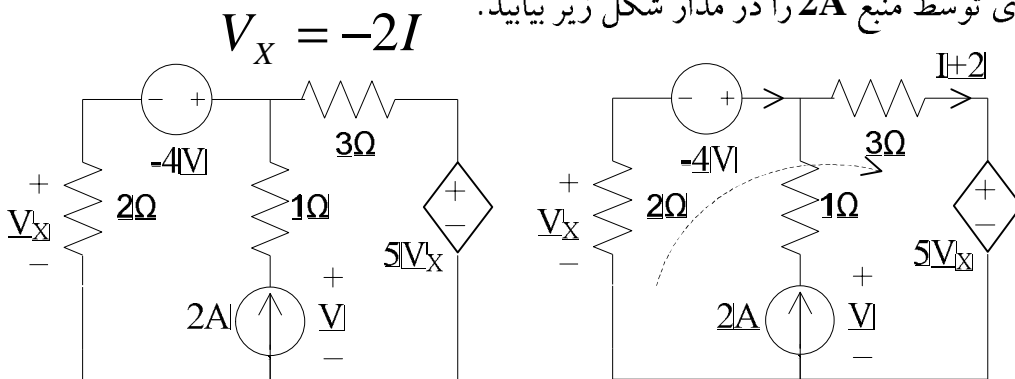


$$KVL : 4 - 0.5(I + 5) - 0.8I - 0.4 \times 0.5I - (0.5I + 5) = 0$$

$$\Rightarrow I = 1mA$$

$$P(4v) = 4 \times 1 = 4w$$

مثال. توان تولیدی توسط منبع 2A را در مدار شکل زیر بیابید.



$$V_X = -2I$$

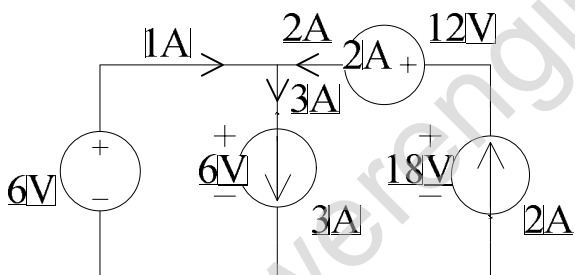
$$KVL : -2I - 4 - 3(I + 2) + 10I = 0 \Rightarrow I = 2A$$

برای تعیین ولتاژ دو سر منبع جریان 2A، یک KVL در مش راست می نویسیم.

$$KVL : V - 2 - 3(2 + 2) + 10(2) = 0 \Rightarrow V = -6V$$

در نتیجه توانی که جریان 2A تولید می کند برابر 12W می باشد.

مثال. در مدار شکل مقابل، توانی که هر منبع تولید یا جذب می کند را بیابید.



1. منبع ولتاژ 6V : $6 \times 1 = 6W$

2. منبع ولتاژ 12V : $12 \times 2 = 24W$

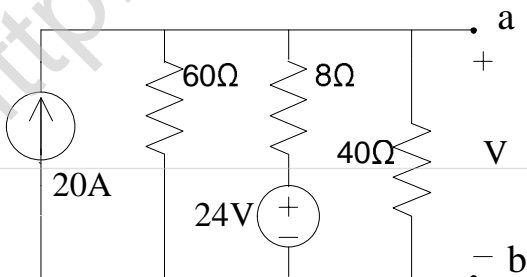
3. منبع جریان 2A : $18 \times 2 = 36W$

4. منبع جریان 3A : $6 \times 3 = 18W$

در کل: توان تولیدی توسط منبع جریان 2A و منبع ولتاژ 6V برابر با توان مصرفی توسط منبع ولتاژ

12V و منبع جریان 3A است، یعنی توان تولیدی برابر توان مصرفی می باشد.

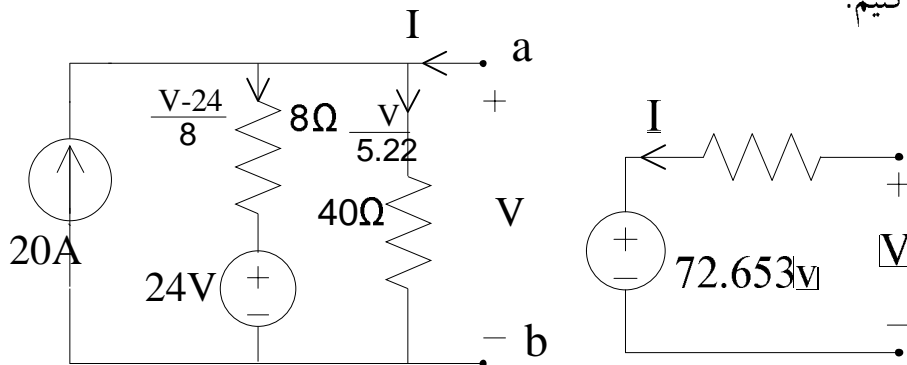
مثال. در شبکه ی شکل مقابل را با ترکیب سری یک منبع ولتاژ مستقل و یک مقاومت عوض کنید.



$$KCL : 20 + I = \frac{V - 24}{8} + \frac{V}{5.22}$$

$$V = 3.15886 + 72.6$$

بنابراین، می توان کل شبکه ی شکل فوق را با یک مقاومت $R=3.15886\Omega$ و یک منبع ولتاژ $V=72.653v$ جایگزین کنیم.



نوشتن معادلات حاکم بر مدار از روش میانبر :

توضیح : دو شبکه زیر معادل می باشند (از دید دو سر a و b):

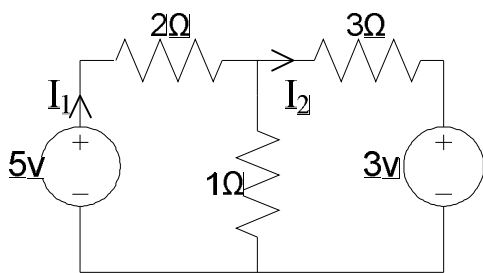


روش میانبر در تحلیل مش :

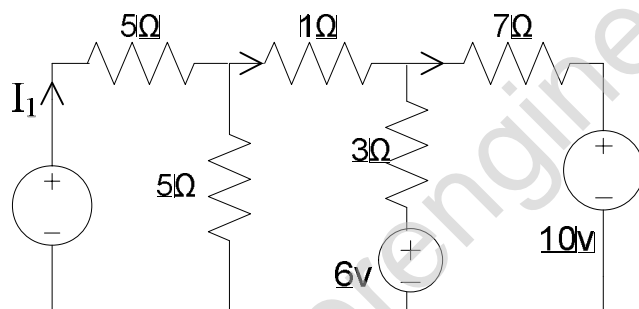
این روش وقتی کاربرد دارد که در مدار منابع وابسته نباشد. (البته در مورد منابع وابسته این روش پیچیده می شود.) وبایستی شبکه را طوری تغییر دهیم (با معادلسازی) که فقط منابع ولتاژ در آن وجود داشته باشد. همان طور یکه قبلاً گفته شد در تحلیل مش، متغیرهای اساسی جریان های مش های مختلف می باشند، فرض کنیم مدار شامل n مش باشد، معادله ی حاکم بر مدار معادله ی ماتریسی زیر خواهد بود.

$$\begin{bmatrix} a_{11} & a_{12} & a_{13} & \mathbf{L} & a_{1n} \\ a_{21} & a_{22} & a_{23} & \mathbf{L} & a_{2n} \\ a_{31} & a_{32} & a_{33} & \mathbf{L} & a_{3n} \\ \mathbf{M} & \mathbf{M} & \mathbf{M} & \mathbf{M} & \mathbf{M} \\ a_{n1} & a_{n2} & a_{n3} & \mathbf{L} & a_{nn} \end{bmatrix} \begin{bmatrix} I_1 \\ I_2 \\ I_3 \\ \mathbf{M} \\ I_n \end{bmatrix} = \begin{bmatrix} V_{S1} \\ V_{S2} \\ V_{S3} \\ \mathbf{M} \\ V_{Sn} \end{bmatrix}$$

که در آن a_{ij} یعنی درایه های روی قطر اصلی ماتریس سمت چپ ، برابر مجموع مقاومتهای موجود در مش i می باشد و a_{ij} ها برابر منفی مجموع مقاومتهای مشترک بین مش های i و j می باشد .
 V_{Si} برابر منبع ولتاژ موجود در مش i است . اگر این منبع ولتاژ در جهت جریان مش i ، جریان بفرستد ، علامت آنرا مثبت و اگر خلاف جهت مش ، جریان بفرستد ، علامت آن منفی انتخاب می کنیم .
 مثال . معادلات حاکم بر شبکه مقابل را نوشته و آنرا تحلیل کنید .



$$\begin{bmatrix} 3 & -1 \\ -1 & 4 \end{bmatrix} \begin{bmatrix} I_1 \\ I_2 \end{bmatrix} = \begin{bmatrix} 5 \\ -3 \end{bmatrix}$$



$$\begin{bmatrix} 7 & -2 & 0 \\ -2 & 6 & -3 \\ 0 & -3 & 10 \end{bmatrix} \begin{bmatrix} I_1 \\ I_2 \\ I_3 \end{bmatrix} = \begin{bmatrix} 5 \\ -6 \\ -4 \end{bmatrix}$$

مثال .

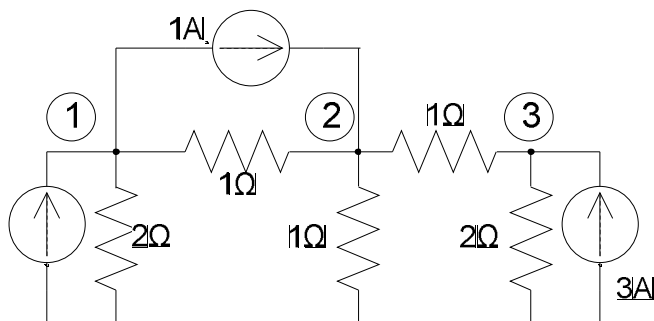
روش میانبر در تحلیل گره :

شبکه را به صورتی در می آوریم که در آن فقط منابع جریان و مقادیر موجود داشته باشند ، آنگاه

$$\begin{bmatrix} a_{11} & a_{12} & a_{13} & \mathbf{L} & a_{1n} \\ a_{21} & a_{22} & a_{23} & \mathbf{L} & a_{2n} \\ a_{31} & a_{32} & a_{33} & \mathbf{L} & a_{3n} \\ \mathbf{M} & \mathbf{M} & \mathbf{M} & \mathbf{M} & \mathbf{M} \\ a_{n1} & a_{n2} & a_{n3} & \mathbf{L} & a_{nn} \end{bmatrix} \begin{bmatrix} V_1 \\ V_2 \\ V_3 \\ \mathbf{M} \\ V_n \end{bmatrix} = \begin{bmatrix} I_{S1} \\ I_{S2} \\ I_{S3} \\ \mathbf{M} \\ I_{Sn} \end{bmatrix}$$

معادله را به صورت ماتریسی می نویسیم .

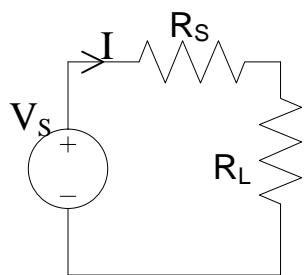
که در آن مجموع رسانایی های موجود در گره i (چسبیده به گره i) می باشد و a_{ij} برابر منفی مجموع رسانایی های موجود بین گره i و j می باشد. I_{Si} برابر جمع جبری جریان هایی است که به گره می رسند.



$$\begin{bmatrix} 1.7 & -1 & 0 \\ -1 & 2.2 & -1 \\ 0 & -1 & 1.5 \end{bmatrix} \begin{bmatrix} V_1 \\ V_2 \\ V_3 \end{bmatrix} = \begin{bmatrix} 1 \\ 1 \\ 3 \end{bmatrix}$$

مثال .

قضیه ی انتقال توان ماکزیمم، مدار مقابل را در نظر بگیرید که در آن منبع ولتاژ V_0 با مقاومت داخلی R_S را تغذیه می کند. می خواهیم بدانیم به ازای چه مقداری از بار R_S بیشترین توان جذب این بار می شود.



$$P = R_L I^2$$

$$I = \frac{V_0}{R_L + R_S}$$

برای ماکزیمم کردن P ، از P نسبت به R_L مشتق می گیریم و مساوی صفر قرار می دهیم.

$$P(R_L) = \frac{R_L V_0^2}{(R_L + R_S)^2} \Rightarrow \frac{dP}{dR_L} = 0 \Rightarrow \frac{d \left(\frac{R_L}{(R_S + R_L)^2} \right)}{dR_L} = 0$$

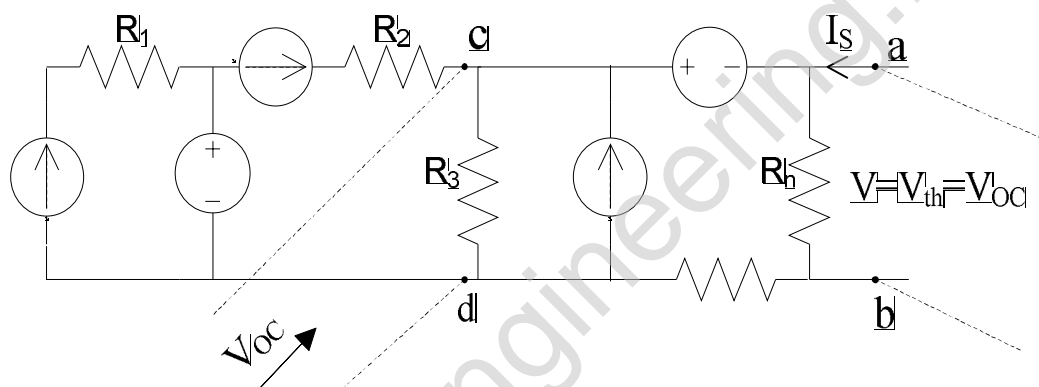
$$\Rightarrow \frac{(R_S + R_L)^2 - 2(R_S + R_L)R_L}{(R_S + R_L)^2} = 0 \Rightarrow R_L = R_S$$

قضایای تونن و نرتن (Thevenen & Norton):

می خواهیم با استفاده از این دو قضیه، تحلیل مدار های خطی را بسیار آسان کنیم.

فرض کنید فقط به تحلیل قسمتی از مدار نیاز داریم. مثلاً می‌خواهیم ولتاژ، جریان و توانی که یقیه‌ی مدار به یک مقاومت بار می‌دهد را پیدا کنیم و یا می‌خواهیم بدانیم پاسخ مدار به بارهای مقاومتی مختلف چگونه است. قضیه‌ی تونن می‌گوید که می‌توانیم تمام مدار بجز مقاومت بار مورد نظر را با یک مدار معادل‌توکیب سری یک منبع مستقل و یک مقاومت، عوض کنیم. در این صورت پاسخی که روی بار اندازه می‌گیریم یک منبع جریان مستقل موازی با یک مقاومت است.

باید روشن شده باشد که یکی از اصلی‌ترین کاربردهای قضایای تونن و نرتن، جاگذاری یک مدار به جای قسمت بزرگی از شبکه است. حال برای بدست آوردن یک مدار ساده به R_{th} ، V_{OC} ، I_{SC} نیاز داریم. برای بدست آوردن R_{th} ، منابع مستقل را می‌کشیم R_{eq} را بدست می‌آوریم. همچنین برای V_{th} پایانه‌ی V_{OC} را باز می‌کنیم و در نتیجه ($I=0$) می‌شود و از طریق KVL و KCL V_{th} را بدست می‌آوریم.

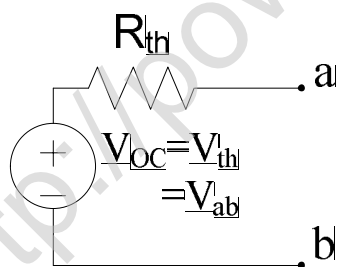


$$V/I = R_{th} \quad V_{OC} = V_{open\ circuit}$$

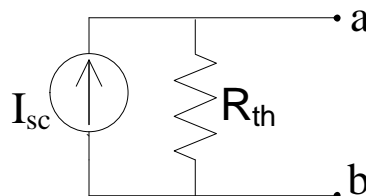
ولتاژ مدار باز

$$V_{OC} = I_{SC} \cdot R_{th}$$

جریان مدار اتصال کوتاه



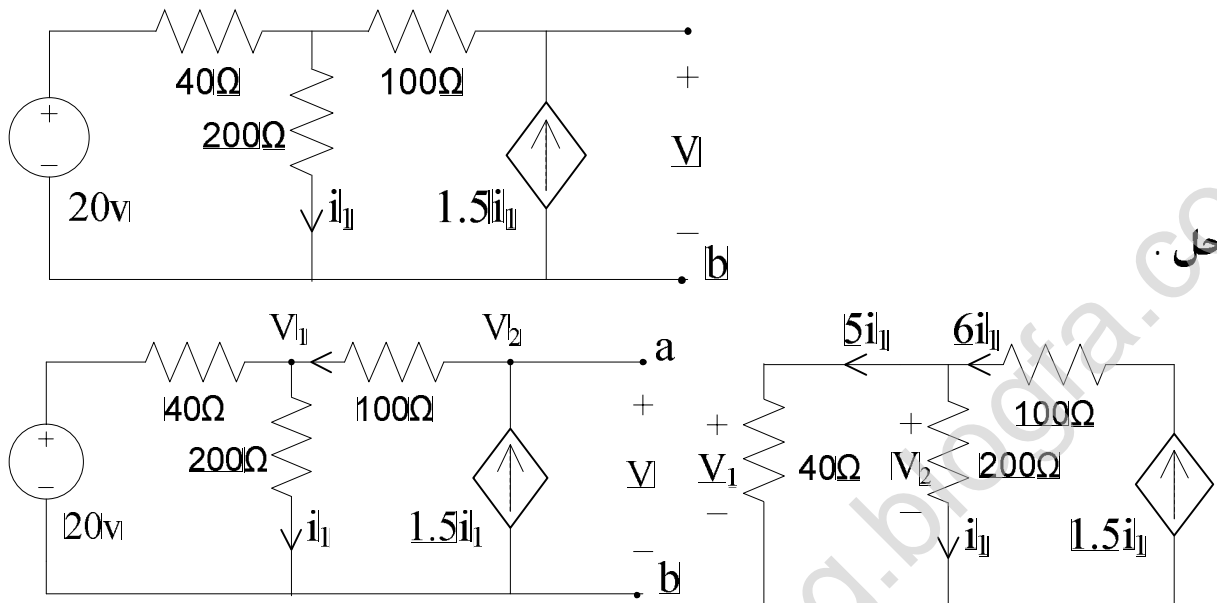
مدار معادل تونن



مدار معادل نرتن

با کمک مدار ساده‌ی حاصل می‌توانیم جریان ولتاژ و توانی که به مقاومت بار داده می‌شود را به سادگی حساب کنیم.

مثال. مدار معادل تونن را نسبت به پایانه **a** و **b** را حساب کنید.



$$V_1 = V_2 \quad V = 800 \left(\frac{I}{4.5} \right)$$

$$V_1' = 200i_1 \Rightarrow I = 4.5i_1 \quad i_1 = \frac{V_1'}{200} \quad V_1 \rightarrow V$$

$$KVL : V = V_1 + 600i_1 = 200i_1 + 600i_1 = 800i_1$$

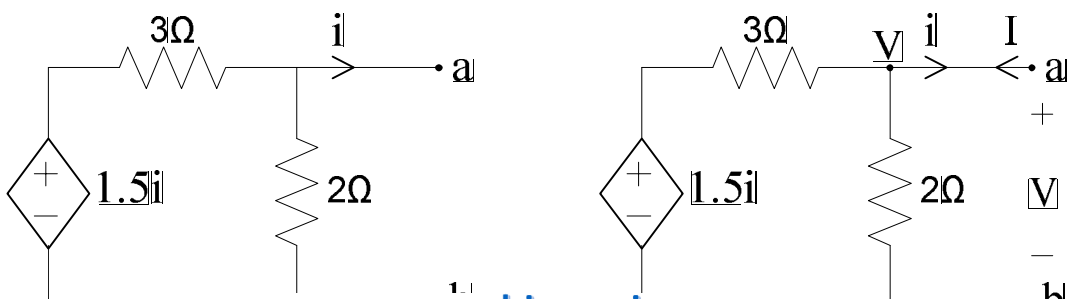
$$V = 800i_1 = 800 \left(\frac{I}{4.5} \right) = 177.7I \Rightarrow R_{eq} = R_{th} = 177.7\Omega$$

$$KVL : 20 + 40(0.5)i_1 - 200i_1 = 0 \Rightarrow i_1 = \frac{1}{9} A$$

$$KVL : 20 + 40(0.5i_1) + 100(1.5i_1) = V_{th}$$

$$V_{th} = 20 + \frac{20}{9} + \frac{150}{9} = 38.8V$$

مثال. مدار معادل تونن را نسبت به پایانه **a** و **b** را حساب کنید.



حل. چون دو مسیر V را باز می کنیم $i=0$ می شود و وضعیت منبع وابسته تغییر می کند پس $V_{th}=0$ می شود.

$$KCL: \frac{1.5i - V}{3} = \frac{V}{2} + i \Rightarrow V = -0.6i$$

میدانیم $i = -I$

$$V = 0.6I \Rightarrow R_{th} = \frac{V}{I} = 0.6\Omega$$

مثال. مدار معادل تونن را نسبت به پایانه a و b را حساب کنید.

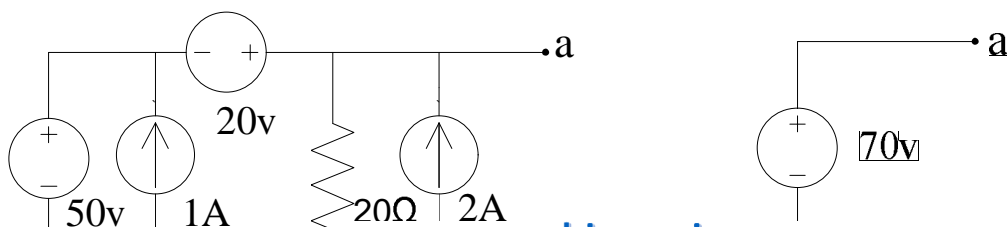
$$KCL: 0.01V + I = \frac{V}{20} \Rightarrow R_{th} = 25\Omega$$

$$IR + 100 - V_1 = 0 \Rightarrow I = 0.01V_1$$

$$\Rightarrow 20 \times 0.01V_1 + 100 - V_1 = 0$$

$$V_1 = V_{th} = \frac{100}{0.8} = 125v$$

مثال. مدار معادل تونن را نسبت به پایانه a و b را حساب کنید.



$$KVL : 20 + 50 - V_{th} = 0 \Rightarrow V_{th} = 70v, R_{th} = 0$$

مثال. مدار معادل تونن را نسبت به پایانه ی **a** و **b** را حساب کنید.

$$I = -i_1 \quad \text{میدانیم}$$

$$KVL : 20i_1 - V_{5\Omega} - 20i_1 = 0 \Rightarrow V_{5\Omega} = V_{th} = 0$$

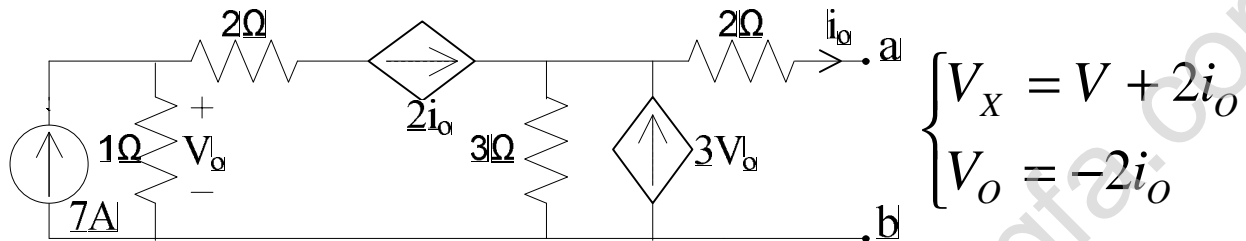
$$KVL : V = (20 + 10)I \Rightarrow \frac{V}{I} = 3\Omega \Rightarrow R_{th} = 30\Omega$$

مثال. مدار معادل تونن را نسبت به پایانه ی **a** و **b** را حساب کنید.

$$I = 0 \Rightarrow R_{th} = \frac{V}{I} = \infty \Rightarrow R_{th} = \infty$$

$$KVL : 5 - 1.5 \times 2 - V = 0 \Rightarrow V_{th} = 2v$$

مثال. مدار معادل تونن دیده شده در سری های **a** و **b** مدار شکل مقابل را بیابید.



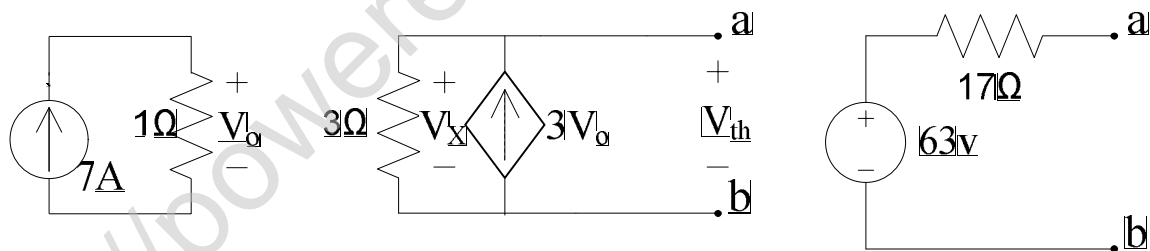
حل. برای بدست آوردن R_{th} ، منابع مستقل را می کشیم.

$$R_{th} = R_{eq} = \frac{V}{I} = -\frac{V}{i_o} \quad V_o = -2i_o$$

$$KCL : 3V_o + 2i_o = \frac{V_X}{3} + i_o$$

$$-6i_o + 2i_o = \frac{V}{3} + \frac{2}{3}i_o + i_o \Rightarrow V = -17i_o \Rightarrow R_{th} = 17\Omega$$

برای بدست آوردن V_{th} سری های **a** و **b** را باز می کنیم.



$$V_o = -7v \Rightarrow V_{th} = 21 \times 3 = 63v$$

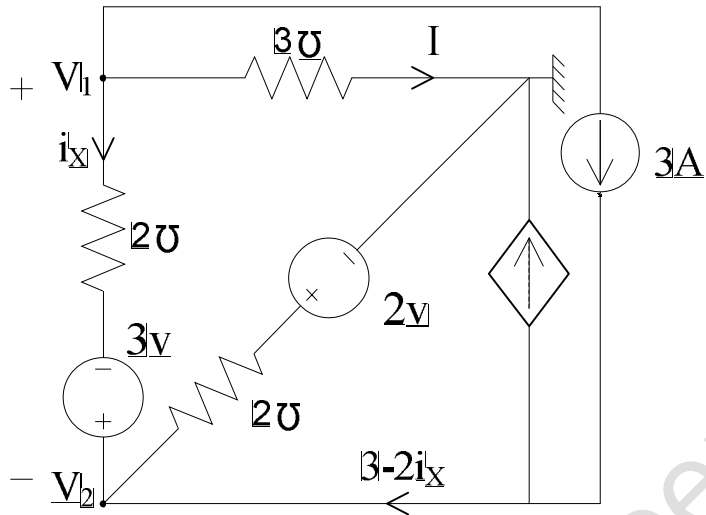
در نتیجه مدار معادل تونن از دید دو سر **a** و **b** به صورت فوق در خواهد آمد. (سمت راست)

مثال. مدار مقابل را تحلیل کنید و مقدار **I** را بیابید.

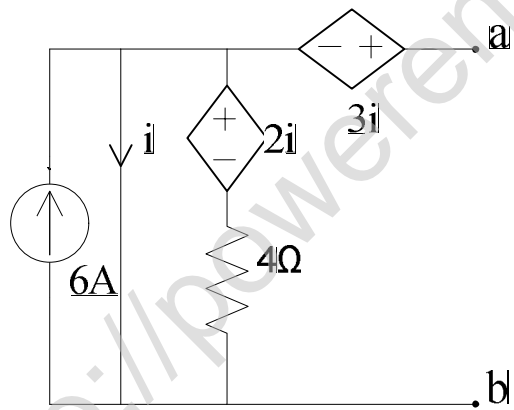
$$i_x = \frac{V_1 - V_2 + 3}{2}$$

$$KCL : \frac{V_1}{3} + \frac{V_1 - V_2 + 3}{2} = 0$$

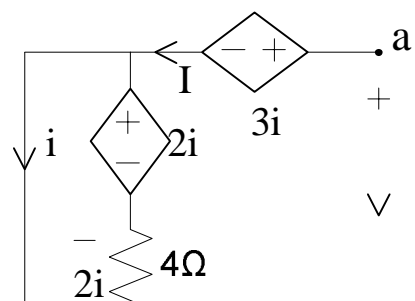
$$V - 2 \quad V \quad V \quad 1 \quad 2$$



مثال. مدار معادل تونن دیده شده در سری های **a** و **b** مدار شکل مقابل چیست.



حل. برای بدست آوردن R_{th} ، منبع جریان را از مدار



باز می کنیم:

$$I = \frac{i}{2} \Rightarrow i = 2I$$

$$V = 3i = 3(2I) = 6I$$

$$\Rightarrow R_{eq} = R_{th} = 6\Omega$$

برای بدست آوردن V_{th} ، دوسر **a** و **b** را باز می کنیم:

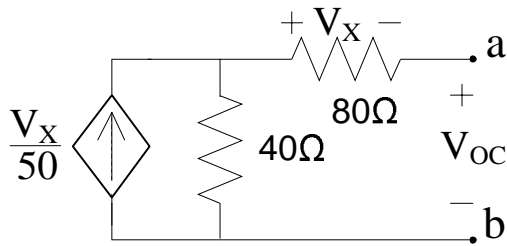
$$KCL : \frac{i}{2} + 6 = i \Rightarrow i = 12A$$

$$V_{th} = 3i = 36 \Rightarrow V_{th} = 36v$$

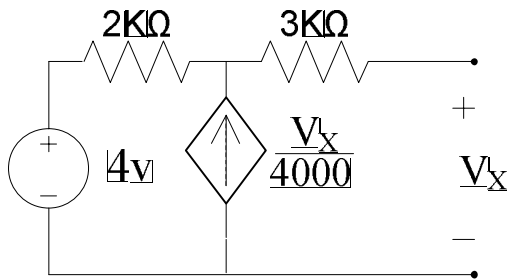
تمرین 1. R_L چقدر باشد تا ماکزیمم توان الکتریکی به آن منتقل شود.

تمرین 2. مدار معادل تونن و نرتن را نسبت به پایانه **a** و **b** را بیابید.

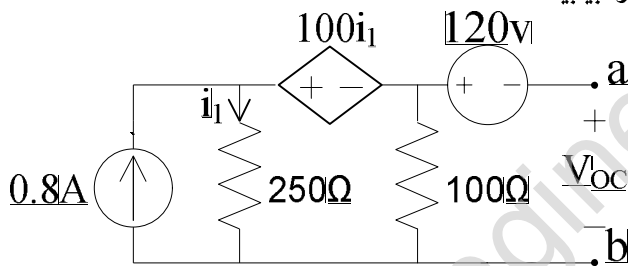
تمرین 3. مدار معادل تونن را نسبت به پایانه **a** و **b** را بیابید.



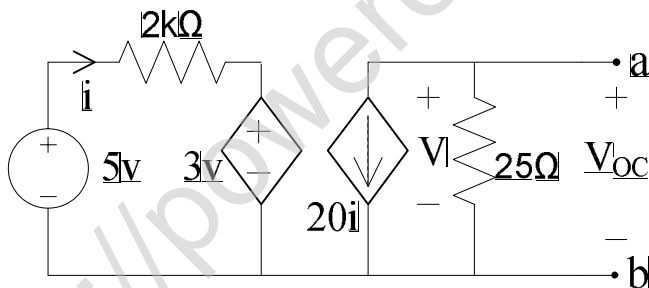
تمرین 4. مدار معادل تونن را نسبت به پایانه **a** و **b** را بیابید.



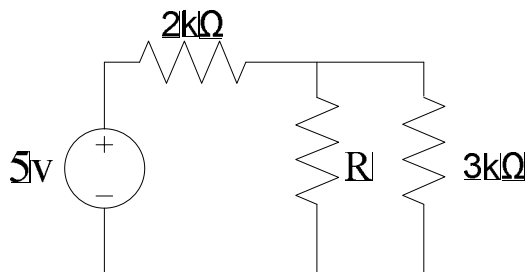
تمرین 5. مدار معادل تونن را نسبت به پایانه **a** و **b** را بیابید.



تمرین 6. مدار معادل تونن را نسبت به پایانه **a** و **b** را بیابید.



تمرین 7 در مدار الکتریکی شکل مقابل ، مقاومت **R** را چنان انتخاب کنید که از همین مقاومت جریان **1A** بگذرد.

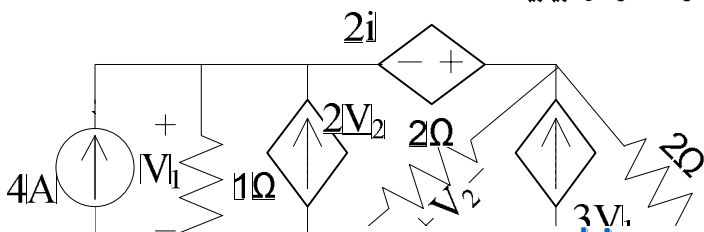


تمرین 8. در مدار الکتریکی شکل مقابل معادلات حاکم بر مدار را بنویسید.

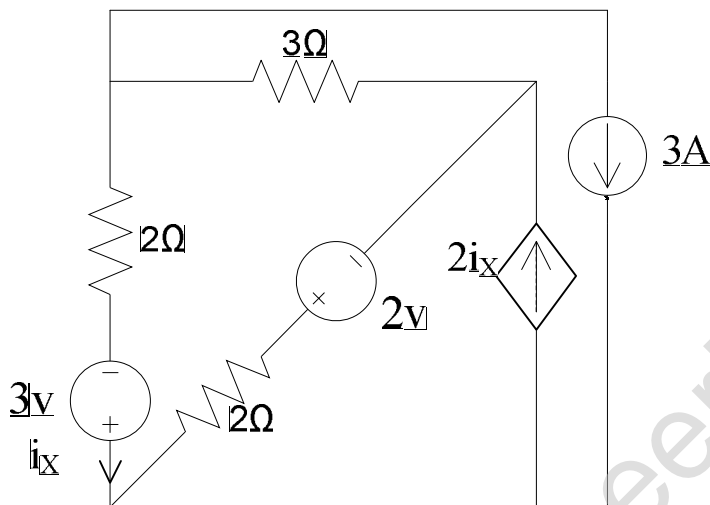
تمرین 9. ولتاژ خروجی V_o را در مدار شکل مقابل بیابید. جریان I را بیابید.

تمرین 10. مدار معادل تونن را نسبت به پایانه a و b را بیابید.

تمرین 11. در مدار شکل مقابل مقادیر V_1 و V_2 و i را بیابید.



تمرین 12. در مدار الکتریکی شکل مقابل مقدار i_x را بیابید.



معادلات دیفرانسیل :

هر رابطه ای بین تابع، متغیر مستقل و مشتقات تابع نسبت به متغیر مشتقات را یک معادله ی دیفرانسیل می نامیم .

$$y' = 3, y'' + 3y' + 2y = 0, y'' + 2y = \cos x$$

مثال .

تعریف : بالاترین مرتبه ی مشتق موجود در معادله ی دیفرانسیل را مرتبه ی معادله ی دیفرانسیل می نامیم .

$$y' = 2x \Rightarrow y = x^2 + c$$

مثال .

در این مثال ساده خواسته ایم در مورد درجه (مرتبه) و جواب عمومی و خصوصی معادله دیفرانسیل پرداخته باشیم پس با توجه به تعریف فوق درجه ی معادله ی دیفرانسیل (سمت چپ) برابر یک خواهد بود و همچنین به معادله ی سمت راست جواب عمومی گفته می شود که با انتگرال گیری از معادله ی سمت چپ بدست آمده است . توجه کنید که این بی نهایت جواب دارد یعنی به ازای متغیرهای مختلف، جواب های متعدد خواهیم داشت.

توجه شود در مبحث معادلات از لفظ شرط اولیه در مقابل لفظ متغیرهای (ایکس های) مختلف استفاده می کنیم. به عنوان مثال جواب خصوصی برای معادله ی دیفرانسیل زیر به ازای شرط اولیه ی مذکور برابر

$$\begin{cases} y' = 2x \\ y(0) = 2 \end{cases} \Rightarrow \begin{cases} y = x^2 + c \\ y(0) = 2 \end{cases} \Rightarrow c = 2$$

است با :

$$y = x^2 + 2$$

اهمیت معادلات دیفرانسیل :

هر پدیده ی فیزیکی وقتی با علائم ریاضی بیان شود نتیجه ی معادله و گاهاً معادلات دیفرانسیل است. در هر معادله ی دیفرانسیل مرتبه ی n اما نگر خواهیم جواب خصوصی را بیابیم، به n شرط اولیه نیاز داریم که عبارتند از:

$$y(0), y'(0), y''(0), y'''(0), \dots, y^{(n-1)}(0)$$

روش حل معادلات دیفرانسیل خطی با ضرایب ثابت مرتبه ی n :

$$y^{(n)} + a_1 y^{(n-1)} + a_2 y^{(n-2)} + \dots + a_{n-1} y = f(x) \quad (1)$$

جواب معادله ی دیفرانسیل فوق دو قسمت است که یک قسمت آن که آن را جواب عمومی می گوئیم، جواب معادله ی زیر است :

$$y^{(n)} + a_1 y^{(n-1)} + a_2 y^{(n-2)} + \dots + a_{n-1} y = 0 \quad (2)$$

برای حل معادله ی (2)، معادله ی جبری آن را نوشته و حل می کنیم :

$$S^n + a_1 S^{n-1} + a_2 S^{n-2} + \dots + a_{n-1} = 0 \quad (3)$$

آنگاه معادله ی (3) را حل کرده و n جواب بدست می آوریم (حقیقی یا مختلط). حال برای نوشتن جواب، سه حالت ممکن وجود دارد:

1. تمام ریشه های معادله ی (3) متفاوت باشند، آنگاه جواب به صورت زیر است .

$S_1, S_2, S_3, \dots, S_n$ roots

$$y(x) = K_1 e^{S_1 x} + K_2 e^{S_2 x} + \dots + K_n e^{S_n x}$$

توضیح: k_1, k_2, \dots, k_n ، در واقع n ثابت اختیاری هستند که اگر n شرط اولیه را معادله ی فوق قرار دهیم، بدست خواهند آمد.

$$y'' + 2y' - 15y = 0$$

مثال. جواب عمومی معادله دیفرانسیل را بدست آورید.

حل:

$$S^2 + 2S - 15 = 0 \Rightarrow S_1 = 5, S_2 = -3$$

$$\Rightarrow y(x) = k_1 e^{5x} + k_2 e^{-3x}$$

و جواب عمومی برابر است با:

2. اگر دو ریشه ی مضاعف در جواب موجود باشند مثلاً S_1 دو بار تکرار شده باشد، آنگاه در جواب عبارتی به صورت $(k_1 + k_2 t) e^{S_1 t}$ ظاهر می شود، به همین ترتیب اگر ریشه سه بار تکرار شده باشد عبارتی به صورت $(k_1 + k_2 t + k_3 t^2) e^{S_1 t}$ ظاهر می شود و ...

مثال. معادله دیفرانسیل مقابل را حل کنید.

$$\begin{cases} y'' + 2y' + y = 0 \\ y(0) = 1, y'(0) = 0 \end{cases} \Rightarrow (S^2 + 2S + 1 = 0) \Rightarrow \begin{cases} S_1 = -1 \\ S_2 = S_1 = -1 \end{cases}$$

$$y(x) = (k_1 + k_2 t) e^{-t} \begin{cases} \forall y(0) = 1 \Rightarrow k_1 = 1 \\ \forall y'(0) = 0 \Rightarrow k_2 = 1 \end{cases}$$

$$y(x) = (1 + t) e^{-t}$$

3. اگر در جواب معادله دیفرانسیل ریشه‌های مزدوج مختلط به صورت $p \pm jq$ ظاهر شوند، آنگاه در جواب عبارتی به صورت خواهیم داشت $e^{px}(k_1 \cos qx + k_2 \sin qx)$ داشت .

$$y'' + 2y' + 10y = 0$$

مثال . جواب عمومی معادله دیفرانسیل مقابل را بنویسید .

$$S^2 + 2S + 10 = 0 \Rightarrow (S + 1)^2 + 9 = 0 \Rightarrow \begin{cases} S_1 = -1 + 3J \\ S_2 = -1 - 3J \end{cases} \text{ حل .}$$

$$\Rightarrow y(x) = e^{-x}(k_1 \cos 3x + k_2 \sin 3x)$$

$$1). y'' - 3y' + 2y = 0$$

تمرین . جواب عمومی معادلات زیر را بدست آورید .

$$2). y'' - 6y' + 25y = 0$$

$$3). 3 - y'' - 3y' = 0$$

تمرین . معادلات با شرط اولیه‌ی زیر را حل کنید .

$$4). y'' + 3y' + 2y = 0 \quad ; \quad y(0) = 0 \quad , \quad y'(0) = 2$$

$$5). y'' + 9y = 0 \quad ; \quad y(0) = 2 \quad , \quad y'(9) = 9$$

$$6). y'' - 4y' + 4y = 0 \quad ; \quad y(0) = 3 \quad , \quad y'(0) = -6$$

حال که معادله‌ی (2) را حل نموده ایم ، در واقع به قسمت اول حل معادله‌ی (1) دست یافته ایم .

این قسمت جواب معمولاً با y_h نمایش داده می‌شود. حال به قسمت دوم جواب می‌پردازیم که آن را

جواب خصوصی معادله‌ی دیفرانسیل نامیده و با y_p نمایش می‌دهیم. برای بدست آوردن y_p از روشی

بنام روش ضریب نامعین استفاده می‌کنیم. در نهایت داریم: $y_h + y_p$

روش ضرایب نامعین :

1. اگر $f(x)$ عبارتی چند جمله ای از درجه n باشد. p را به صورت یک چند جمله ای کامل از درجه n در نظر می گیریم .

مثال . جواب عمومی معادله دیفرانسیل مقابل را بیابید .
 $y'' - 4y = 3$

حل .
 $S^2 - 4 = 0 \Rightarrow \begin{cases} S = 2 \\ S = -2 \end{cases} \Rightarrow y_h = K_1 e^{2x} + K_2 e^{-2x}$

$$y_p = A \Rightarrow y_p' = 0 \Rightarrow y_p'' = 0$$

حال عبارات اخیر را در معادله قرار می دهیم تا ضریب A بدست آید .

$$0 - 4A = 3 \Rightarrow A = \frac{-3}{4} \Rightarrow y_p = \frac{-3}{4}$$

نهایی معادله $\Rightarrow y(x) = y_h + y_p = k_1 e^{2x} + k_2 e^{-2x} - \frac{3}{4}$

مثال . جواب عمومی معادله ی دیفرانسیل مقابل را بیابید .
 $y'' + 2y' + y = 4x^2 + 1$

حل .
 $S^2 + 2S + 1 = 0 \Rightarrow \begin{cases} S_1 = -1 \\ S_2 = -1 \end{cases}$

$$\Rightarrow y_h = (k_1 + k_2 x) e^{-x}$$

| | |
|---|-------------------------------------|
| $y_p = Ax^2 + Bx + C$ (درجه دوم) $y_p' = 2Ax + B \Rightarrow y_p'' = 2A$ $A = 4, B = -16, C = 25$ | $\Rightarrow y_p = 4x^2 - 16x + 25$ |
|---|-------------------------------------|

$$y(x) = y_h + y_p = (k_1 + k_2 x) e^{-x} + 4x^2 - 16x + 25$$

حال اگر دو شرط اولیه برای این معادله داشته باشیم، می توانیم جواب خصوصی (یکتا) را بدست آوریم

$$\begin{cases} y(0) = 1 & (\text{فرض}) \\ y'(0) = 0 \end{cases}$$

$$\begin{cases} k_1 = -24 \\ k_2 = -8 \end{cases} \Rightarrow y(x) = (-24 - 8x)e^{-x} + 4x^2 - 16x + 25$$

2. اگر $f(x)$ یک عبارت نمایی باشد به صورت $M(x)e^{Px}$ که در آن $M(x)$ چند جمله ای از رابطه ی n باشد، آنگاه y_p را به صورت ضرب یک جمله ای کامل درجه ی n در e^{Px} در نظر می گیریم.

مثال. جواب خصوصی معادله دیفرانسیل مقابل را بیابید.

$$y'' - 2y' + y = e^{2x}$$

$$y_p = Ae^{2x} \Rightarrow \begin{cases} y' = 2Ae^{2x} \\ y'' = 4Ae^{2x} \end{cases} \Rightarrow A = 1 \quad \text{حل}$$

$$\Rightarrow y_p = e^{2x}$$

3. اگر $f(x)$ به صورت $M(x)\cos q(x) + N(x)\sin q(x)$ باشد که در آن $M(x)$ از درجه ی n و $N(x)$ از

درجه ی m باشد آنگاه y_p را به صورت $R(x)\cos q(x) + S(x)\sin q(x)$ در نظر می گیریم که در آن

$R(x)$ و $S(x)$ از درجه ای که بزرگترین درجه میان n و m است باشند.

مثال. جواب خصوصی معادله دیفرانسیل مقابل را بیابید.

$$y'' + 2y' + 5y = \sin x$$

حل

$$y_p = A \cos x + B \sin x \Rightarrow \begin{cases} y_p' = -A \sin x + B \cos x \\ y_p'' = -A \cos x - B \sin x \end{cases}$$

$$\Rightarrow -A \cos x - B \sin x - 2A \sin x + 2B \cos x + 5B \sin x + 5A \cos x = \sin x$$

$$\Rightarrow (4A + 2B) \cos x + (4B - 2A) \sin x = \sin x$$

$$\begin{cases} 4A + 2B = 0 \\ 4B - 2A = 1 \end{cases} \Rightarrow \begin{cases} A = -0.1 \\ B = 0.2 \end{cases} \Rightarrow y_p = -0.1 \cos x + 0.2 \sin x$$

توضیح: اگر x عبارتی به صورت مجموع چند جمله باشد، آنگاه ابتدا y_p را برای هر جمله بدست می آوریم و سپس y_p ها را با هم جمع می کنیم. مثلاً:

$$y'' + 3y' + 2y = e^{-2x} + \sin 3x$$

حل.

$$\begin{cases} y'' + 3y' + 2y = e^{-2x} \Rightarrow y_{P_1} \\ y'' + 3y' + 2y = \sin 3x \Rightarrow y_{P_2} \\ \hline y_P = y_{P_1} + y_{P_2} \end{cases}$$

تمرین 1. جواب عمومی معادلات دیفرانسیل زیر را بیابید.

1). $y^{(4)} - y = e^x$

2). $y'' + y = \sin 2x$

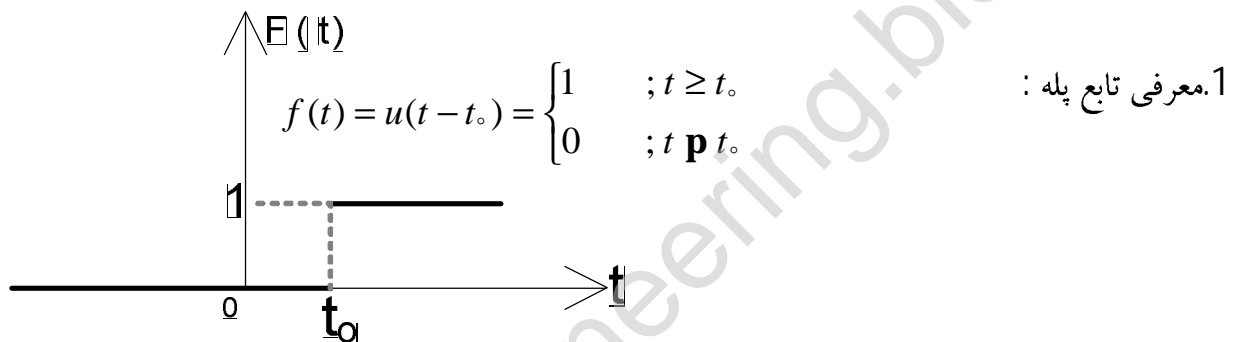
تمرین 2. معادلات با شرایط زیر را حل کنید.

1). $y'' + y = 3x \sin x$; $y(0) = 2$, $y'(0) = 0$

2). $2y'' + y' = 8 \sin 2x + e^{-x}$; $y(0) = 1$, $y'(0) = 2$

مدارهای مرتبه ی n :

در بخش های قبلی با مدار های صرف مقاومتی سرو کار داشتیم که معادلات حاکم بر آنها ، معادلاتی جبری بودند. اما اگر در مدار عنصر ذخیره کننده ی انرژی (خازن یا سلف) وجود داشته باشد ، دیگر معادله ی حاکم بر مدار یک معادله ی جبری نخواهد بود ، بلکه اگر تعداد عناصر ذخیره کننده ی انرژی در مدار n تا باشد، معادله ی دیفرانسیل از مرتبه ی n بر مدار حاکم خواهد بود که حل این معادله ی مرتبه ی n به همراه n شرط اولیه ، جواب (پاسخ) مدار را به صورتی یکتا تعیین خواهد نمود . در این بخش ابتدا چند نکته که بسیار به کار خواهد آمد را عنوان می کنیم .



2. ولتاژ دو سر خازن هیچ گاه به طور ناگهانی جهش نمی کند (پیوسته است) ، مگر آنکه جریان بی نهایت از آن بگذرد .

3. جریان سلف هیچ گاه به طور ناگهانی جهش نمی کند (پیوسته است) ، مگر آنکه ولتاژی بی نهایت به دو سر آن اعمال شود .

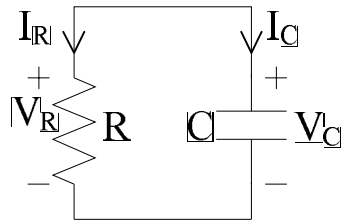
4. وقتی در مدار، منابع DC باشند و یا منبعی در مدار نباشد، خازن پس از طی حالت های گذرا، در حالت ماندگار به صورت مدار باز و سلف به صورت اتصال کوتاه عمل می کند.

حال با در نظر گرفتن موارد فوق با نوشتن قوانین کیرشهف در مدارهای الکتریکی ، معادله ی دیفرانسیل حاکم بر مدار را می نویسیم و با در نظر گرفتن شرایط اولیه، معادله دیفرانسیل را حل نموده ، پاسخ مدار را

بدست می آوریم ما در ابتدای کار می خواهیم مدار های مرتبه اول را بررسی کنیم ، یعنی مدارهایی که در آنها یک و فقط یک عنصر ذخیره کننده ی انرژی موجود است .

مدار های مرتبه اول

1. مدار RC بدون ورودی:



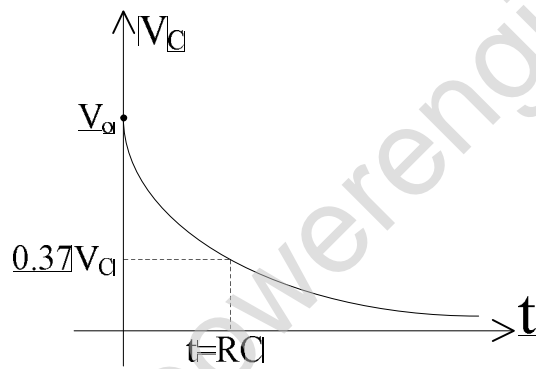
$$KVL: V_C = V_R$$

$$KCL: I_R + I_C = 0 \Rightarrow$$

$$\begin{cases} V_C(0) = V_0 \\ C \frac{dV_C}{dt} + \frac{V_C}{R} = 0 \end{cases}$$

به عبارت RC، ثابت زمانی گفته می شود.

در حالت کلی : یک منحنی نمایی میرا به صورت زیر است که $f(0)$ مقدار اولیه و τ ثابت زمانی مدار است. از معادله ی منحنی معلوم است که $f(t = \tau) = 0.37 f(0)$ و این

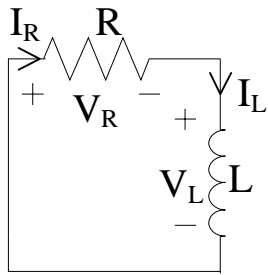


یک روش عملی، برای اندازه گیری ثابت زمانی مدارها در آزمایشگاه می باشد. حال با توجه به معلوم شدن ولتاژ دو سر خازن بقیه ی متغیر های مدار هم به راحتی قابل تعیین است.

$$I_C(t) = C \frac{dV_C}{dt} = C \frac{d}{dt} (V_0 e^{-t/RC}) = -\frac{V_0}{R} e^{-t/RC}$$

$$I_R = -I_C = \frac{V_0}{R} e^{-t/RC} \quad , \quad V_R = RI_R = V_C = V_0 e^{-t/RC}$$

2. مدار RL بدون ورودی :



$$KCL: I_L = I_R$$

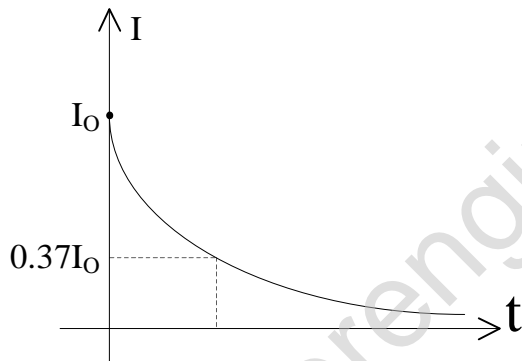
$$KVL: V_L + V_R = 0 \Rightarrow \begin{cases} I_L(0) = I_0 \\ L \frac{dI_L}{dt} + RI_L = 0 \end{cases}$$

$$I_L(t) = Ke^{-\left(\frac{R}{L}\right)t}$$

$$I_L(0) = K = I_0 \Rightarrow I_L(t) = I_0 e^{-\left(\frac{R}{L}\right)t}$$

به عدد L/R ثابت زمانی این مدار گفته می شود.

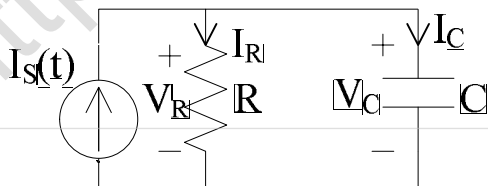
حال با توجه به معلوم بودن جریان سلف، بقیه متغیرهای مدار هم به راحتی قابل تعیین است.



$$V_L(t) = L \frac{dI_L}{dt} = -RI_0 e^{-\left(\frac{R}{L}\right)t} \Rightarrow V_R = -V_L(t) = RI_0 e^{-\left(\frac{R}{L}\right)t}$$

$$V_R(t) = \frac{V_R}{R} = I_0 e^{-\left(\frac{R}{L}\right)t} \quad \text{or} \quad I_L = I_R = I_0 e^{-\left(\frac{R}{L}\right)t}$$

3. مدار RC با ورودی :



$$\begin{cases} KVL: V_C = V_R \\ KCL: I_S(t) = I_R + I_C \end{cases}$$

$$\Rightarrow \begin{cases} V_C(0) = V_0 \\ C \frac{dV_C}{dt} + \frac{V_C}{R} = I_S(t) \end{cases}$$

از حل این معادله ی دیفرانسیل با توجه به شرط اولیه، پاسخ مدار یعنی $V_C(t)$ بدست می آید.

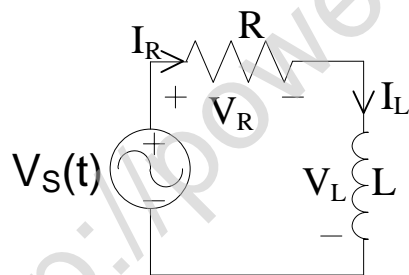
حال در حالت خاص که منبع جریان، یک منبع dc (ثابت) باشد معادله ی دیفرانسیل را حل می کنیم .
(جواب خصوصی: V_{CP})

$$\begin{cases} C \frac{dV_C}{dt} + \frac{V_C}{R} = I_0 \\ V_C(t) = V_0 \end{cases} \Rightarrow \begin{cases} V_C(t) = Ke^{-\left(\frac{t}{RC}\right)} + V_{CP} \\ V_{CP} = A \Rightarrow \frac{A}{R} = I_0 \Rightarrow A = RI_0 \Rightarrow V_{CP} = RI_0 \end{cases}$$

$$\begin{cases} V_C(t) = Ke^{-\left(\frac{t}{RC}\right)} + RI_0 \\ V_C(0) = K + RI_0 = V_0 \Rightarrow V_C(t) = \left(V_0 - RI_0\right)e^{-\left(\frac{t}{RC}\right)} + RI_0 \\ \Rightarrow K = V_0 - RI_0 \end{cases}$$

به عبارت شماره (1) که با گذشت زمان به سمت صفر می رود، پاسخ گذرا و به عبارت شماره (2) که با گذشت زمان تغییر نمی کند قسمت ماندگار پاسخ گفته میشود. حال مورد اول از نکات چهارگانه ای که از ابتدای این بخش عنوان شد، مبنی بر اینکه خازن در مقابل منابع dc، در حالت دائمی (مانند گار)، به صورت مدار باز عمل می کند را تحقیق کنید.

4. مدار RL با ورودی:



$$KCL: I_R = I_L$$

$$KVL: V_S(t) = V_R + V_L = RI_L + L \frac{dI_L}{dt}$$

$$\Rightarrow \begin{cases} V_S(t) = RI_L + L \frac{dI_L}{dt} \\ I_L(0) = I_0 \end{cases} \quad (I)$$

حال معادله ی دیفرانسیل فوق را با در نظر گرفتن شرط اولیه ی موجود، حل نموده و جریان سلف را بدست می آوریم. مساله را در حالت خاصی که ورودی، منبع ولتاژ dc (ثابت) باشد، حل می کنیم .

$$\begin{cases} L \frac{dI_L}{dt} + RI_L = V_0 & \text{پاسخ گذرا (1)} \\ I_L(0) = I_0 & \text{پاسخ ماندگار (2)} \end{cases}$$

$$\Rightarrow I_L(t) = Ke^{-\left(\frac{R}{L}\right)t} + \frac{V_0}{R} \quad \frac{V_0}{R} = I_{LP}$$

$$\Rightarrow I_L(0) = K + \frac{V_0}{R} = I_0 \Rightarrow K = I_0 - \frac{V_0}{R}$$

$$\Rightarrow I_L(t) = \left(I_0 - \frac{V_0}{R} \right) e^{-\left(\frac{R}{L}\right)t} + \frac{V_0}{R}$$

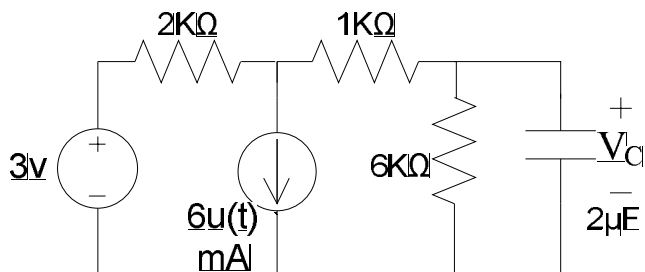
روش کلی تحلیل مدارهای مرتبه اول :

در مدارهای مرتبه اول دیگر که آرایش مساله حالت های چهار گانه ی قبل را ندارند، به این صورت عمل می کنیم که از دید دو سر عنصر ذخیره کننده ی انرژی (سلف یا خازن)، مدار معادل تونن (برای R-L) و مدار معادل نرتن (برای R-C) را بدست می آوریم. آنگاه مساله تبدیل به حالت های 3 و 4 می شود که در بالا توضیح داده شده اند. البته در بعضی مواقع خاص، مخصوصاً وقتی منابع وابسته در مدار هستند، ممکن است با نوشتن چند KVL و KCL ساده تر از روش اول به معادله دیفرانسیل مدار دست پیدا کنیم ولی در حالت کلی روش اول بسیار مفید و عمومی است.

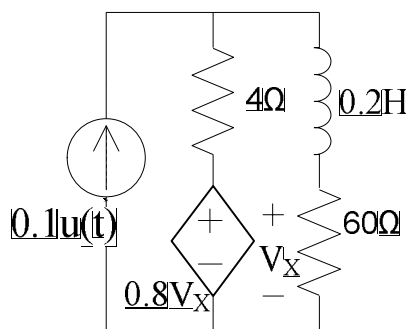
توضیح (بسیار مهم):

در مدار هایی که از زمان $(t = -\infty)$ شروع به کار کرده اند و عملکرد مدار در $(t > 0)$ مورد نظر است برای بدست آوردن شرایط اولیه مدار در $(t > 0)$ یعنی شرایط در $(t = 0^+)$ ، مدار را در $(t < 0)$ تحلیل می کنیم و چون می دانیم که در مقابل منابع dc، خازن ها در حالت دائمی به صورت مدار باز و سلف ها در حالت دائمی به صورت اتصال کوتاه عمل می کنند شرایط مدار در $(t < 0)$ (در حالت دائمی) بدست می آید و چون می دانیم ولتاژ خازن ها و جریان سلف پویا می یابیم می مانند شرایط در $(t = 0^+)$ بدست می آید.

مثال. در مدار شکل مقابل $V_C(t)$ را در تمام زمان ها بیابید.



مثال. در مدار شکل مقابل $V_X(t)$ را در تمام زمان ها بیابید.



$$u(t) = \begin{cases} 0 & t < 0 \\ 0.1 & t > 0 \end{cases}$$

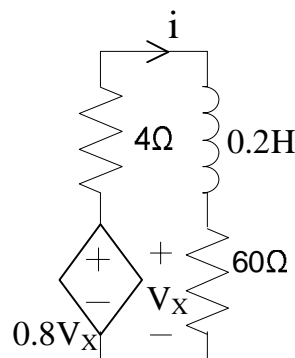
الف). در $t < 0$

$$V_X = 60i$$

$$KVL : 0.8V_X - 4i - 0.2 \frac{di}{dt} - V_X = 0$$

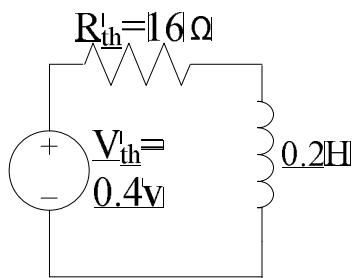
$$\Rightarrow 48i - 4i - 2 \frac{di}{dt} - 60i = 0$$

$$\Rightarrow 2 \frac{di}{dt} + 16i = 0 \Rightarrow \frac{di}{dt} + 8i = 0$$



از پیوستگی جریان سلف:

$$\begin{cases} \frac{di}{dt} + 8i = 0 & \Rightarrow i(t) = 0 \quad (t < 0) \Rightarrow i_L(0^-) = 0 \\ i(0) = 0 & i(0^+) = 0 \xrightarrow{i=0} V_X(t) = 0 \end{cases}$$

(ب). در $t > 0$

$$V_X = -60I$$

$$KVL : V - 4I - 0.8V_X + V_X = 0$$

$$\Rightarrow V - 4I - 0.8(-60I) - 60I = 0$$

$$\Rightarrow V - 4I + 48I - 60I = 0$$

$$V = (64 - 48)I \Rightarrow V = 16I$$

$$R_{th} = V/I = 16\Omega, V_{th} = 0.4V$$

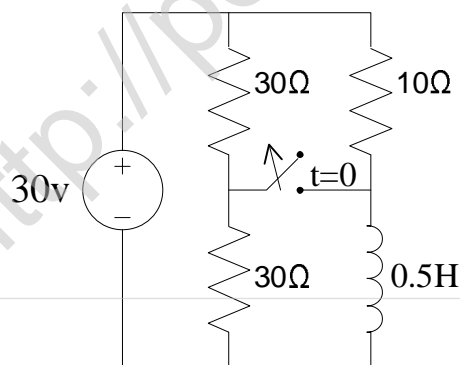
$$\begin{cases} 0.2 \frac{di}{dt} + 16i = 0.4 \\ i(0) = 0A \end{cases}$$

$$i(0) = K + \frac{1}{60} = 0$$

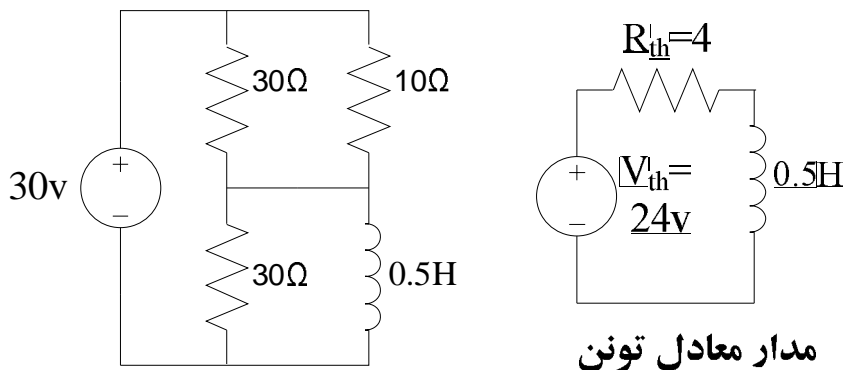
$$\begin{cases} K = -\frac{1}{60} \\ i(t) = Ke^{-80t} + \frac{1}{60} \end{cases} \Rightarrow \begin{cases} i(t) = \frac{1}{60}(1 - e^{-80t}) \\ t > 0 \end{cases}$$

مثال. فرض می کنیم کلید مدار شکل مقابل برای مدت زمان زیادی بسته بوده است و در $t=0$ باز می

شود. i_X را در تمام زمان ها بدست آورید.



۷۰



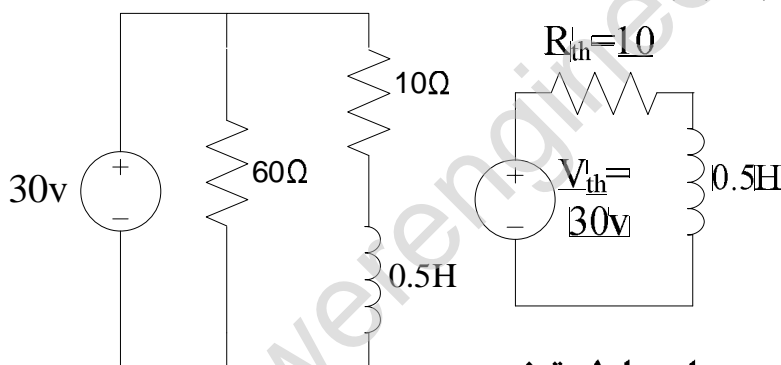
$$\begin{cases} 0.5 \frac{di}{dt} + 4i = 0 \\ i(0) = 0 \end{cases} \Rightarrow \begin{cases} i(0) = K + 4 = 0 \Rightarrow K = -4 \\ i(t) = Ke^{-8.56t} \end{cases}$$

$$i(t) = 4(1 - e^{-8.56t})$$

سوال: حالا از روی $i(t)$ چگونه به $i_X(t)$ برسیم؟

توضیح: از روی مرحله ی قبل $i(0^-) = i(0^+) = 4$

(ب) در $t > 0$

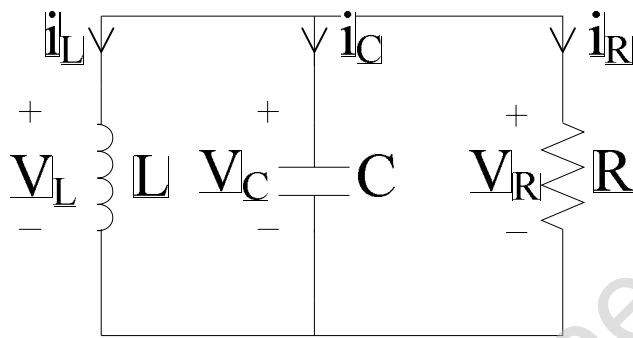


$$\begin{cases} 0.5 \frac{di}{dt} + 10i = 30 \\ i(0) = 4A \end{cases} \Rightarrow \begin{cases} i(t) = Ke^{-20t} + 3 \\ i(0) = K + 3 = 4 \Rightarrow K = 1 \end{cases}$$

$$t > 0 : \begin{cases} V_L(t) = 0.5 \frac{di}{dt} = -10e^{-20t} \\ i_X(t) = 30 + 10e^{-20t} \end{cases}$$

مدار های مرتبه ی دوم :

طبق آنچه در بخش قبل گفته شد، تعداد عناصر ذخیره کننده ی انرژی موجود در مدار، مرتبه ی آن نام دارد که همان مرتبه ی معادله دیفرانسیل حاکم بر مدار است. در مورد این مدار ها هم مثل هر مدار مرتبه ی n ، معادله ی دیفرانسیل حاکم بر مدار را می نویسیم و با در نظر گرفتن n شرط اولیه ی مدار، جواب معادله ی دیفرانسیل را که پاسخ مدار است، پیدا می کنیم، اما بعضی شکل های مدار های مرتبه ی دوم هستند که کاربرد بسیار بیشتری دارند که در ابتدا این مدار ها را بررسی می کنیم.



1. مدار RCL موازی بدون منبع :

$$V_C(0) = V_0 \quad KVL: V_L = V_C = V_R$$

$$i_L(0) = I_0 \quad KCL: i_C + i_R + i_L = 0$$

$$C \frac{dV_C}{dt} + iL + \frac{V_R}{R} = 0$$

$$LC \frac{d^2 i_L}{dt^2} + \frac{L}{R} \frac{di_L}{dt} + i_L = 0 \quad , i_L(0) = i_0$$

$$\frac{di_L}{dt}(0) = \frac{V_L(0)}{L} + \frac{V_C(0)}{L}$$

برای حل معادله ی دیفرانسیل، باید معادله ی مشخصه ی زیر را حل کنیم:

$$LCS^2 + \frac{L}{R}S + 1 = 0 \Rightarrow S = \frac{-1}{2RC} \pm \sqrt{\left(\frac{1}{2RC}\right)^2 - \frac{1}{LC}}$$

جواب معادله دیفرانسیل می تواند سه حالت مختلف به خود بگیرد:

$$\left(\frac{1}{2RC}\right)^2 > \frac{1}{LC}$$

1.1 اگر داشته باشیم:

آنگاه معادله ی مشخصه دارای دو ریشه ی حقیقی منفی خواهد بود.

$$i_L(t) = K_1 e^{S_1 t} + K_2 e^{S_2 t}$$

میرای شدید (over damped):

1. اگر داشته باشیم:

$$\left(\frac{1}{RC}\right)^2 = \frac{1}{LC}$$

آنگاه معادله ی مشخصه ریشه ی مضاعف دارد.

$$i_L(t) = (K_1 + K_2 t) e^{St}$$

1.3 اگر داشته باشیم:

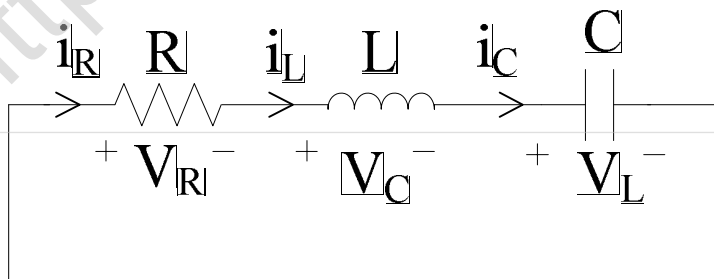
$$\left(\frac{1}{RC}\right)^2 < \frac{1}{LC}$$

آنگاه معادله دو ریشه ی مزدوج مختلط دارد.

$$S_{1,2} = \alpha \pm j\beta$$

$$i_L(t) = e^{\alpha t} (K_1 \cos \beta t + K_2 \sin \beta t)$$

2. مدار RLC سری بدون منبع:



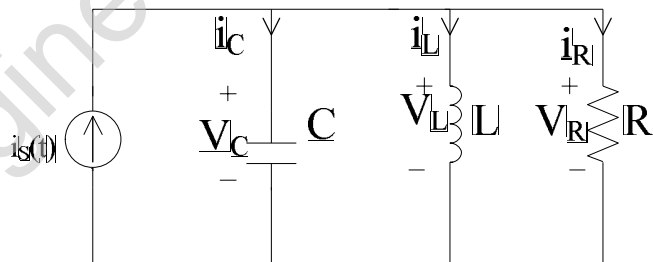
$$\begin{cases} KVL : i_R = i_L = i_C \\ KVL : V_R + V_L + V_C = 0 \end{cases}$$

$$V_C + RC \frac{dV_C}{dt} + LC \frac{d^2V_C}{dt^2} = 0$$

$$\begin{cases} LC \frac{d^2V_C}{dt^2} + RC \frac{dV_C}{dt} + V_C = 0 \\ \frac{dV_C}{dt}(0) = \frac{i_L(0)}{C} = \frac{i_C(0)}{C}, V_C(0) = V_0 \end{cases}$$

3. مدار RLC موازی با ورودی منبع جریان :

$$\begin{aligned} KVL : V_C = V_L = V_R \\ KCL : i_S(t) = i_R + i_C + i_L \end{aligned}$$

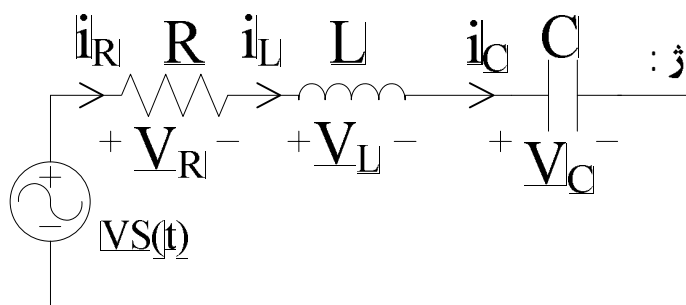


$$i_S(t) = i_L + C \frac{dV_C}{dt} + \frac{V_R}{R} = i_L + C \frac{dV_L}{dt} + \frac{V_L}{R}$$

$$i_S(t) = i_L + LC \frac{d^2i_L}{dt^2} + \frac{L}{R} \frac{di_L}{dt}$$

$$LC \frac{d^2i_L}{dt^2} + \frac{L}{R} \frac{di_L}{dt} + i_L = i_S(t), i_L(0) = I_0$$

$$\frac{di_L}{dt}(0) = \frac{V_L(0)}{L} = \frac{V_0}{L}$$



4. مدار RLC سری با ورودی منبع ولتاژ:

$$\begin{cases} V_C(0) = V_o \\ i_L(0) = I_o \end{cases}$$

$$KCL: i_L = i_R = i_C$$

$$KVL: VS(t) = V_R + V_L + V_C = V_C + L \frac{di_L}{dt} + Ri_R$$

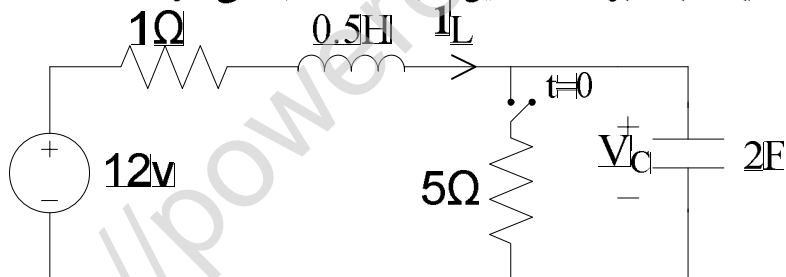
$$V_S(t) = V_C + LC \frac{d^2V_C}{dt^2} + RC \frac{dV_C}{dt}$$

$$LC \frac{d^2V_C}{dt^2} + RC \frac{dV_C}{dt} + V_C = V_S(t), V_C(0) = V_o$$

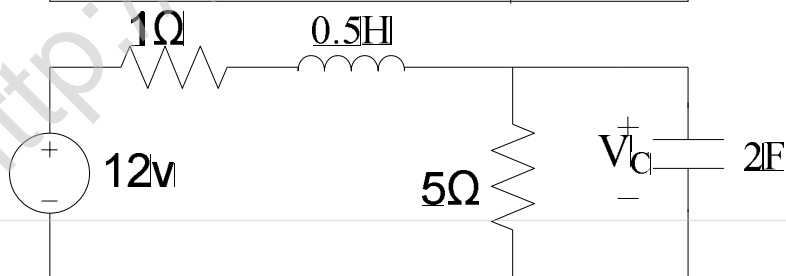
$$\frac{dV_C}{dt}(0) = \frac{i_C(0)}{C} = \frac{i_L(0)}{C} = \frac{I_o}{C}$$

حال از حل معادله دیفرانسیل فوق با شرایط اولیه ی معلوم، V_C بدست می آید.

مثال. کلید مدار شکل مقابل برای مدت زیادی بسته بوده است. این کلید در $t=0$ باز می شود. $V_C(t)$ را



در $t > 0$ را بیابید.



برای $t < 0$

در حالت دائمی

$$i_L(0^-) = i_L(0^+) = -2A$$

$$V_C(0^-) = V_C(0^+) = 10V$$

KVL:

$$\begin{cases} LC \frac{d^2 V_C}{dt^2} + RC \frac{dV_C}{dt} + V_C = V_S(t) & , V_C(0) = V_O \\ \frac{dV_C}{dt}(0) = \frac{i_C(0)}{C} = \frac{i_L(0)}{C} = \frac{I_O}{C} \end{cases} \quad \text{برای } t > 0$$

$$\begin{cases} \frac{d^2 V_C}{dt^2} + 2 \frac{dV_C}{dt} + V_C = 12 \\ V_C(0) = 10 & , \frac{dV_C}{dt}(0) = 1 \end{cases}$$

$$\begin{cases} V_C(0) = 10 & , \frac{dV_C}{dt}(0) = 1 \end{cases}$$

$$S^2 + 2S + 1 = 0 \Rightarrow S_1 = S_2 = -1$$

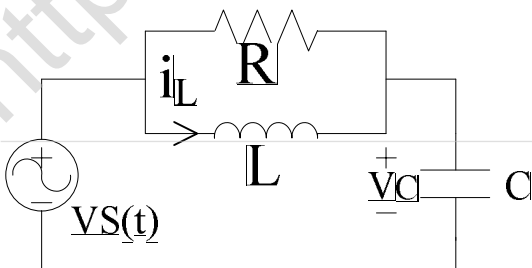
معادله ی مشخصه :

$$V_C(t) = (K_1 + K_2 t)e^{-t} + 12 \Rightarrow V_C(0) = K_1 + 12 = 10$$

$$\Rightarrow K_1 = -2$$

$$\frac{dV_C}{dt}(0) = K_2 - K_1 = K_2 + 2 = -1 \Rightarrow K_2 = -3$$

$$V_C(t) = (-2 - 3t)e^{-t} + 12 \quad (t > 0)$$

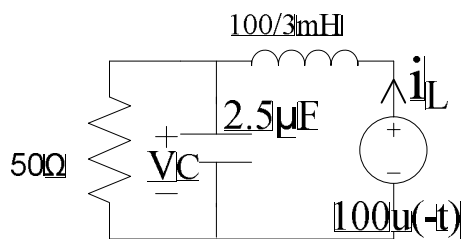
مثال. در شکل مقابل، V_C را بیابید.

KCL:

$$C \frac{dV_C}{dt} = i_L + \frac{V_S - V_C}{R}$$

$$KVL: V_S - L \frac{di_L}{dt} = V_C$$

تمرین. مدارهای زیر را در تمام زمان ها تحلیل کنید.

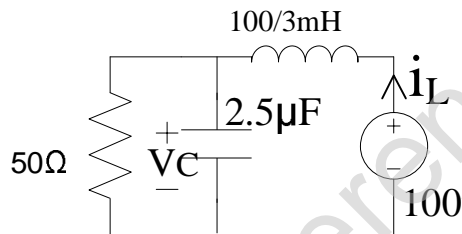


مثال. برای مدار شکل مقابل $i_L(t)$ را در تمام زمان ها بیابید.

KVL:

$$100 = L \frac{di_L}{dt} + V_C$$

برای $t < 0$



KCL:

$$i_L = C \frac{dV_C}{dt} + \frac{V_C}{dt} + \frac{V_C}{R}$$

$$\left\{ \begin{array}{l} 100 = LC \frac{d^2V_C}{dt^2} + \frac{L}{R} \frac{dV_C}{dt} + V_C, V_C(0) = V_0 \\ \frac{dV_C}{dt}(0) = \frac{i_C(0)}{C} = \frac{i_L(0) - V_C(0)/R}{C} \end{array} \right.$$

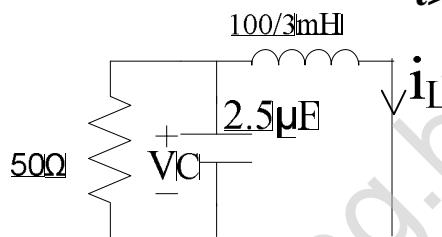
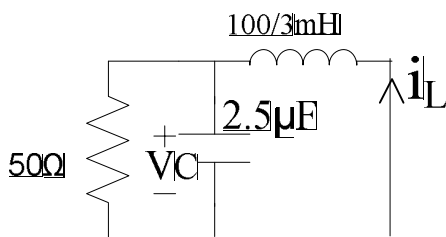
$$\left\{ \begin{array}{l} \frac{250}{3} \times 10^{-9} \frac{d^2V_C}{dt^2} + \frac{2}{3} \times 10^{-3} \frac{dV_C}{dt} + V_C = 100 \end{array} \right.$$

$$\left\{ \begin{array}{l} V_C(0) = 0, \frac{dV_C}{dt}(0) = 0, t < 0 \end{array} \right.$$

از حل معادله دیفرانسیل فوق با شرط اولیه ی معلوم، V_C بدست می آید و آنگاه

$$i_L = C \frac{dV_C}{dt} + \frac{V_C}{R} \quad \begin{cases} i_L(0^-) = i_L(0^+) = 2A \\ V_C(0^-) = V_C(0^+) = 10V \end{cases}$$

شرایط اولیه ی مدار برای $t > 0$



$$\begin{cases} i_L(0^+) = -10A \\ V_C(0^+) = 2V \end{cases}$$

جهت اختیاری i_L را عوض می کنیم .

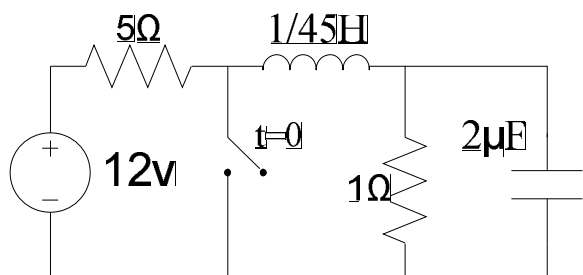
$$\begin{cases} LC \frac{d^2 i_L}{dt^2} + \frac{L}{R} \frac{di_L}{dt} + i_L = 0 \\ i_L(0) = -10, \frac{di_L}{dt}(0) = \frac{V_C(0)}{L} \end{cases}$$

$$\frac{250}{3} \times 10^{-9} \frac{d^2 i_L}{dt^2} + \frac{2}{3} \times 10^{-3} \frac{di_L}{dt} + i_L = 0$$

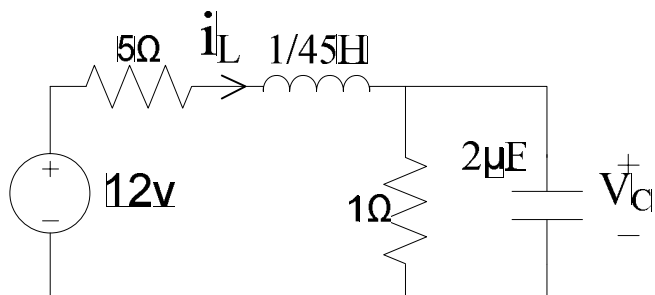
$$i_L(0) = -10, \frac{di_L}{dt} = 60$$

از حل این معادله دیفرانسیل با شرایط اولیه ی معلوم پاسخ i_L برای $t > 0$ هم بدست می آید.

مثال. در مدار شکل مقابل $i_L(t)$ را در t های بزرگ تر یا مساوی صفر بیابید.

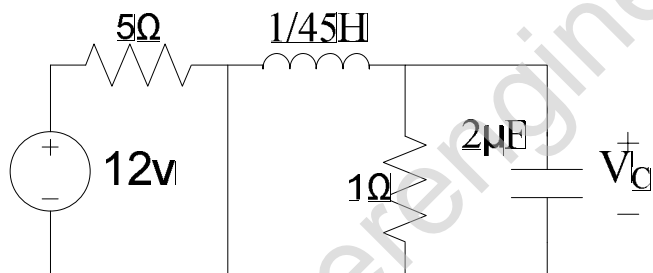


در حالت ماندگار، سلف به صورت اتصال کوتاه و خازن به صورت مدار باز عمل می کند.



توضیح: i_L را طبق همان جهتی که مدار RCL موازی را تحلیل کردیم، قرار داد را تغییر داده ایم.

$$i_L(0^-) = 2A \Rightarrow V_C(0^-) = 2V \quad t > 0$$



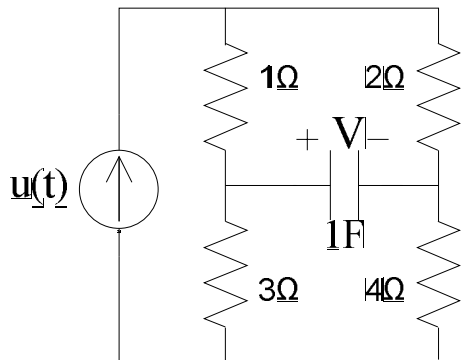
$$\begin{cases} LC \frac{d^2 i_L}{dt^2} + \frac{L}{R} \frac{di_L}{dt} + i_L = 0 \\ \frac{di_L}{dt}(0) = \frac{V_L(0)}{L} = \frac{V_C(0)}{L}, i_L(0) = I_0 \end{cases}$$

$$\begin{cases} \frac{2}{45} \times 10^{-3} \frac{d^2 i_L}{dt^2} + \frac{1}{45} \frac{di_L}{dt} + i_L = 0 \end{cases}$$

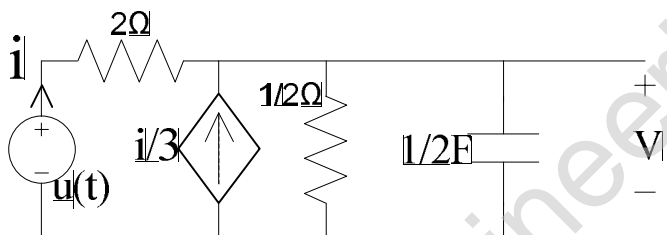
$$\begin{cases} \frac{di_L}{dt}(0) = 90, i_L(0) = -2A \end{cases}$$

ار حل معادله دیفرانسیل فوق با شرط اولیه ی معلوم، $i_L(t)$ را بدست می آوریم.

تمرین 1. در مدار شکل زیر خروجی $V(t)$ را در تمام زمان ها بیابید.

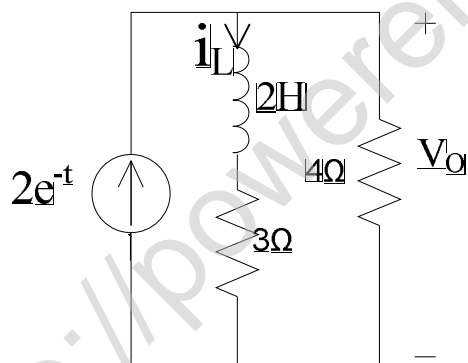


تمرین 2. در مدار مقابل پاسخ مدار به ورودی پله $u(t)$ را بیابید.



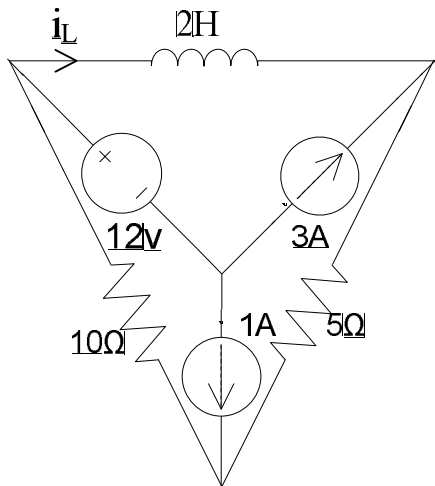
تمرین 3. در مدار شکل مقابل جریان سلف در لحظه ی $t=0$ برابر $2A$ است. ولتاژ V_O را برای $t>0$

بیابید.

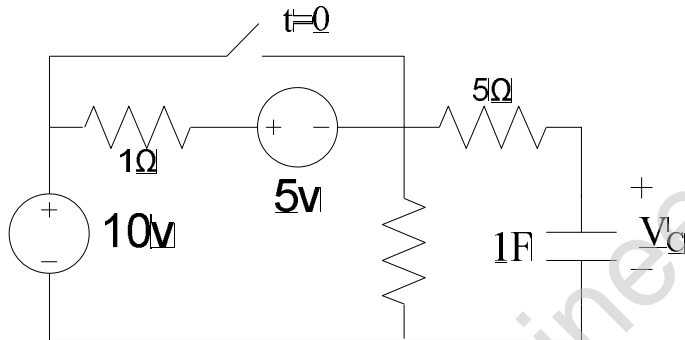


تمرین 4. در مدار شکل روبرو $i_L(0)=0$ است. جریان $i_L(t)$ را برای $t>0$ بیابید.

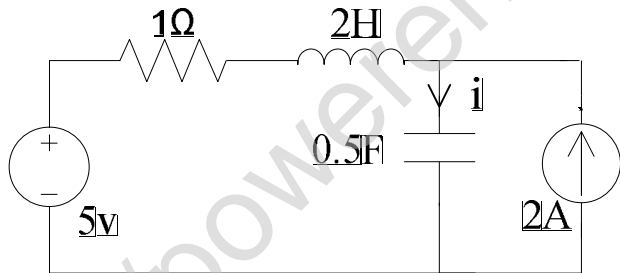
۸۰



تمرین 5. در مدار شکل مقابل، $V_C(t)$ را در تمام زمان ها بیابید.

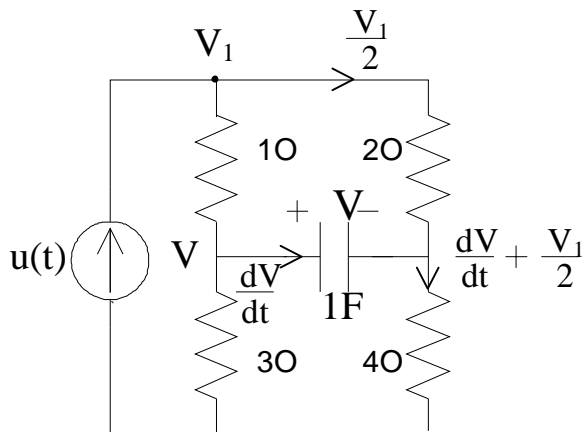


تمرین 6. در مدار شکل مقابل، جریان گذرنده از خازن را تعیین کنید.



حل تمرین 1.

۸۱



$$KVL: V + 3 \left(\frac{dV}{dt} + \frac{V_1}{2} - 1 \right) + 4 \left(\frac{dV}{dt} + \frac{V_1}{2} \right)$$

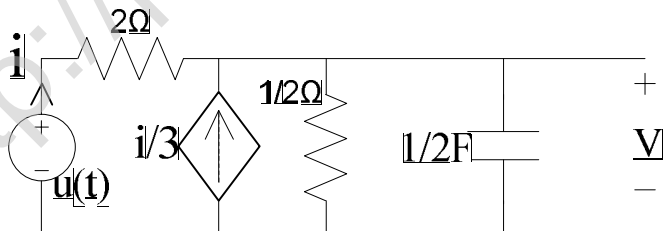
$$KCL: 1 = \frac{V_1}{2} + V_1 - V \Rightarrow V_1 = \frac{2}{3}V + \frac{2}{3}$$

$$V_1 = \frac{2}{3}V + \frac{2}{3}$$

$$V_1 + 3 \frac{dV}{dt} + V + 1 - 3 + 4 \frac{dV}{dt} + \frac{4}{3}V + \frac{4}{3} = 0$$

$$7 \frac{dV}{dt} + \frac{10}{3}V = \frac{2}{3}, V(0) = 0$$

حل تمرین 2. در مدار شکل زیر با فرض $V_C(0)=2$ پاسخ را بیابید.



$$KVL : V_C = 1 - 2i \Rightarrow i = \frac{1 - V_C}{2}$$

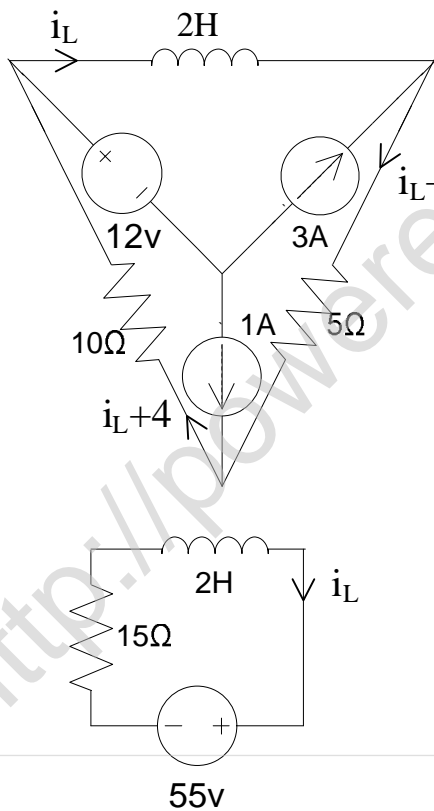
$$\frac{16}{3}i - 2 = \frac{1}{2} \frac{dV_C}{dt} \Rightarrow \frac{16}{3} \left(\frac{1 - V_C}{2} \right) - 2 = \frac{1}{2} \frac{dV_C}{dt}$$

$$\Rightarrow \begin{cases} \frac{dV_C}{dt} + \frac{16}{3}V_C = \frac{16}{3} \\ V_C(0) = 2 \end{cases}$$

حل تمرین 4. در مدار شکل مقابل $i_L(0) = 0$ است، جریان $i_L(t)$ را برای $t > 0$ بیابید.

روش اول. بدست آوردن مدار معادل تونن از دید دو سر سلف:

$$\begin{cases} R_{th} = 15\Omega \\ V_{th} = -55 \end{cases}$$



$$\begin{cases} 2 \frac{di_L}{dt} + 15i_L = -55 \\ i_L(0) = 0 \end{cases}$$

$$\begin{cases} i_L(t) = Ke^{-7.5t} - \frac{11}{3} \\ i_L(0) = K - \frac{11}{3} = 0 \end{cases}$$

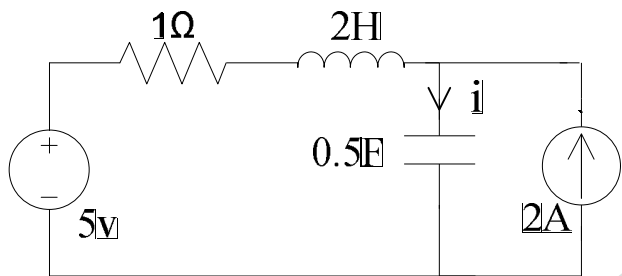
$$\Rightarrow i_L(t) = \frac{11}{3} (e^{-7.5t} - 1)$$

روش دوم: بدست آوردن معادله دیفرانسیل حاکم بر مدار به روش مستقیم.

$$KVL : 2 \frac{di_L}{dt} + 10(i_L + 3) = 0$$

$$2 \frac{di_L}{dt} + 15i_L = -55 \quad , i_L(0) = 0$$

$$\Rightarrow i_L(t) = \frac{11}{3} (e^{-7.5t} - 1)$$



حل تمرین 5.

$$\begin{cases} V_C(0) = 2 \\ i_L(0) = 1 \end{cases}$$

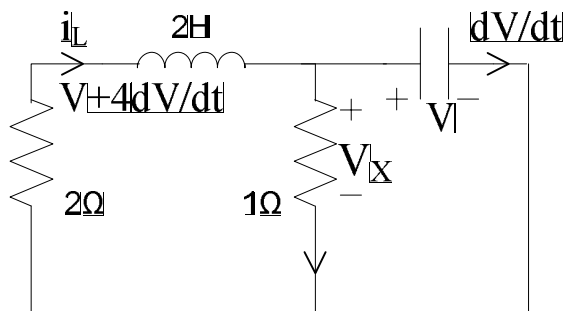
$$KVL : 5 + 2 - i + 2 \frac{d}{dt} (2 - i) - V_C = 0$$

$$5 + 2 - i - 2 \frac{di}{dt} - V_C = 0 \quad , i = \frac{1}{2} \frac{dV_C}{dt}$$

$$7 - \frac{1}{2} \frac{d^2 V_C}{dt^2} - \frac{dV_C}{dt} - V_C = 0$$

$$\Rightarrow \begin{cases} \frac{d^2 V_C}{dt^2} + \frac{1}{2} \frac{dV_C}{dt} + V_C = 7 \\ \frac{dV_C}{dt}(0) = 6 \quad , V_C(0) = 2 \end{cases}$$

تمرین 6.



$$\begin{cases} V_C(0) = 2 \\ i_L(0) = 5 \end{cases}$$

$$KVL: V_x - V - 3 \frac{dV}{dt} = 0 \Rightarrow V_x = V + 3 \frac{dV}{dt}$$

$$KVL: 3 \frac{dV}{dt} + V + 2 \frac{d}{dt} \left(V + 4 \frac{dV}{dt} \right) + 2 \left(V + 4 \frac{dV}{dt} \right) = 0$$

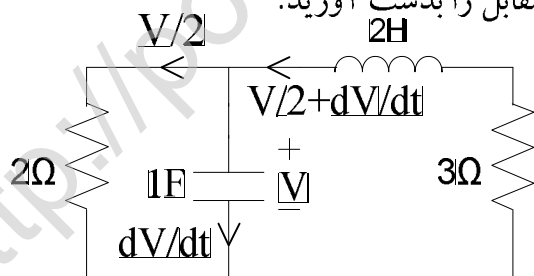
$$\left[8 \frac{d^2V}{dt^2} + 13 \frac{dV}{dt} + 2V = 0 \right.$$

$$\left. \frac{dV}{dt}(0) = \frac{3}{4}, V(0) = 2 \right\}$$

$$i_L(0) = V(0) + 4 \frac{dV}{dt}(0)$$

$$\frac{dV}{dt}(0) = \frac{i_L(0) - V_C(0)}{4} = \frac{3}{4}$$

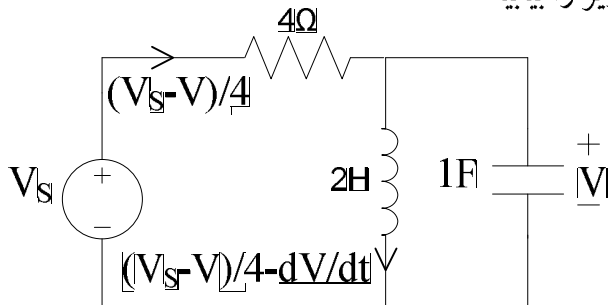
حل تمرین 6. ماده ی دیفرانسیل حاکم بر مدار شکل مقابل را بدست آورید.



$$KVL : V + 2 \frac{d}{dt} \left(\frac{V}{2} + \frac{dV}{dt} \right) + 3 \left(\frac{V}{2} + \frac{dV}{dt} \right) = 0$$

$$2 \frac{d^2 V}{dt^2} + 4 \frac{dV}{dt} + \frac{5}{2} V = 0$$

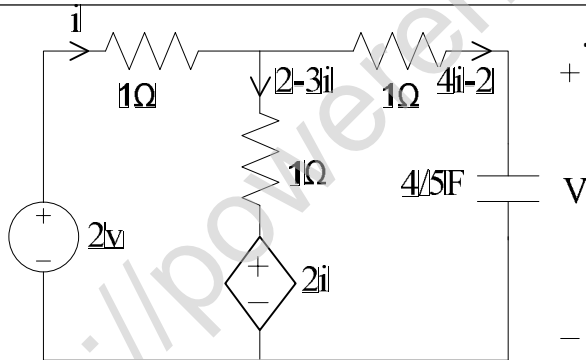
حل تمرین 7. معادله ی دیفرانسیل حاکم بر مدار زیر را بیابید.



$$KVL : V = 2 \left(\frac{1}{4} \frac{dV_s}{dt} - \frac{1}{4} \frac{dV}{dt} - \frac{d^2 V}{dt^2} \right)$$

$$\Rightarrow 2 \frac{d^2 V}{dt^2} + \frac{1}{2} \frac{dV}{dt} + V = \frac{1}{2} \frac{dV_s}{dt}$$

حل تمرین 8. ولتاژ دو سر خازن را در مدار زیر بیابید.



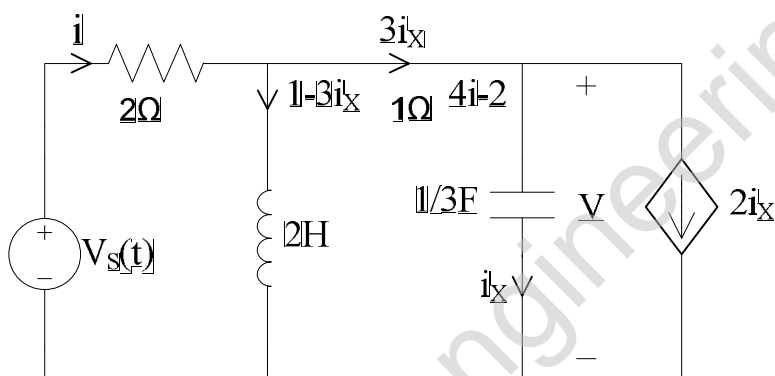
$$KVL : 2 - i - V_X - 2i = 0 \Rightarrow V_X = 2 - 3i$$

$$KVL : V = 2 - i + 2 - 4i = 4 - 5i \Rightarrow i = \frac{4 - V}{5}$$

$$KCL : 4i - 2 = \frac{4}{5} \frac{dV}{dt} \Rightarrow 4 \left(\frac{4 - V}{5} \right) - 2 = \frac{4}{5} \frac{dV}{dt}$$

$$\Rightarrow 3.2 - 0.8V - 2 = \frac{4}{5} \frac{dV}{dt} \Rightarrow \frac{4}{5} \frac{dV}{dt} + 0.8V = 1.2$$

حل تمرین 9. در مدار شکل مقابل معادله دیفرانسیل را بر حسب ولتاژ دو سر خازن بنویسید.



حل. جریان گذرنده از مقاومت 2Ω را i فرض می کنیم.

$$KVL : V_C = V_s - 2i, \quad i_x = \frac{1}{3} \frac{dV_C}{dt}$$

$$KVL : V_C = 2 \frac{d}{dt} (i - 3i_x) = 2 \frac{di}{dt} - 3 \frac{di_x}{dt}$$

$$\Rightarrow 2 \frac{dV_C}{dt} + V_C = \frac{dV_s}{dt}$$

اعداد مختلط

دلیل پیدایش اعداد مختلط:

معادله ی $X^2+1=0$ را در نظر بگیرید. اگر بخواهیم معادله را حل بکنیم هیچ X ای در مجموعه ی اعداد حقیقی نخواهیم یافت که این معادله را ارضاء کند یعنی $X^2=-1$ شود.

لذا عنصری بنام i تعریف می کنیم که $i^2=-1$ باشد، طبیعتاً i نمی تواند عبارتی حقیقی باشد، از این رو پس تمام عبارات به صورت $z=x+iy$ را اعداد مختلط (موهومی) می نامیم.

حال، معادله ی $x^2=-1$ چنین می شود:

$$\begin{cases} Z = X_i + iy & (i^2 = -1) \\ X = -i \end{cases}$$

توجه شود که هر دو اینها، ریشه های معادله هستند.

بعنوان مثال برای $X=-i$ داریم:

$$(-i)^2 = (-1)^2 i^2 = 1(i)^2 = -1$$

مثال. معادله ی $X^2+a^2=0$ را حل کنید.

$$X^2 + a^2 = 0 \Rightarrow X^2 = -a^2 \Rightarrow \begin{cases} X = ai \\ X = -ai \end{cases}$$

مثال. معادله ی $X^2+2X+10=0$ را حل کنید.

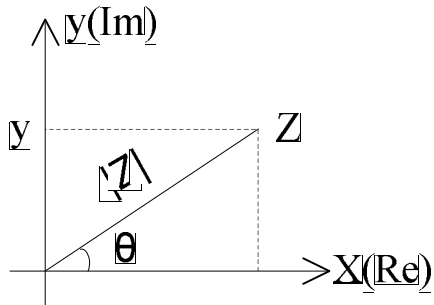
$$X^2 + 2X + 10 = 0 \Rightarrow (X + 1)^2 + 9 = 0 \Rightarrow \begin{cases} X = 3i - 1 \\ X = -3i - 1 \end{cases}$$

توضیح. برای عدد مختلط $Z=X+iy$ ، مزدوج آن رابه صورت $Z=X-iy$ تعریف می کنیم.

توضیح. در معادله ی جبری درجه n ، تمام ریشه های مختلط به صورت مزدوج مختلط هستند. یعنی اگر

ریشه ای به صورت $p+jq$ در آن باشد، ریشه ی $p-jq$ هم حتی در آن هست.

برای اعداد مختلط، صفحه ی اعداد مختلط تعریف می کنیم که محور اصلی آن را قسمت حقیقی اعداد مختلط X و محور عمودی آن را قسمت موهومی عدد مختلط y تشکیل می دهد.



$$Z = X + iy \quad \begin{cases} X = |Z| \cos \theta \\ y = |Z| \sin \theta \end{cases}$$

$$X = |Z| \cos \theta + j|Z| \sin \theta = |Z| e^{j\theta}$$

$$\theta = \angle Z$$

توضیح. قضیه دموآر $e^{j\theta} = \cos \theta + j \sin \theta$ شکل $z = |z| e^{j\theta}$ را شکل قطبی نمایش عدد مختلط Z می نامیم، همچنانکه $Z = -X + iy$ را شکل دکارتی نمایش عدد مختلط Z می نامیم.

$$\begin{cases} \theta = \tan^{-1} \left(\frac{y}{x} \right) \\ |z| = \sqrt{x^2 + y^2} \end{cases}$$

روابط تبدیل از صورت دکارتی به قطبی

اعمال اصلی در مجموعه ی اعداد مختلط:

$$\begin{cases} Z_1 = X_1 + iy_1 \\ Z_2 = X_2 + iy_2 \end{cases} \Rightarrow Z_1 + Z_2 = (X_1 + X_2) + i(y_1 + y_2) \quad \text{1. جمع:}$$

$$\begin{cases} Z_1 = X_1 + iy_1 \\ Z_2 = X_2 + iy_2 \end{cases} \Rightarrow Z_1 - Z_2 = (X_1 - X_2) + i(y_1 - y_2) \quad \text{2. تفریق:}$$

$$\begin{cases} Z_1 = X_1 + iy_1 \\ Z_2 = X_2 + iy_2 \end{cases} \Rightarrow Z_1 Z_2 = (X_1 + iy_1)(X_2 + iy_2) \quad \text{3. ضرب:}$$

$$Z_1 Z_2 = (X_1 X_2 - y_1 y_2) + i(X_2 y_1 + X_1 y_2)$$

$$\begin{cases} Z_1 = |Z_1| e^{j\angle Z_1} \\ Z_2 = |Z_2| e^{j\angle Z_2} \end{cases} \Rightarrow Z_1 Z_2 = |Z_1| |Z_2| e^{j(\angle Z_1 + \angle Z_2)}$$

4. تقسیم:

$$\frac{Z_1}{Z_2} = \frac{X_1 + iy_1}{X_1 + iy_2} = \frac{(X_1 + iy_1)(X_2 - iy_2)}{(X_2 + iy_2)(X_2 - iy_2)}$$

$$= \frac{(X_1 X_2 + y_1 y_2) + i(X_2 y_1 - X_1 y_2)}{X_2^2 + y_2^2}$$

$$\begin{cases} Z_1 = |Z_1| e^{j\angle Z_1} \\ Z_2 = |Z_2| e^{j\angle Z_2} \end{cases} \Rightarrow \frac{Z_1}{Z_2} = \frac{|Z_1|}{|Z_2|} e^{j(\angle Z_1 - \angle Z_2)}$$

توضیح. اگر

$$Z = X + iy \Rightarrow \bar{Z} = X - iy$$

& or if

$$Z = |Z| e^{j\angle Z} \Rightarrow \bar{Z} = |Z| e^{-j\angle Z}$$

(چرا؟)

$$X(t) = A_m \cos(\omega t + \phi)$$

به عبارت مقابل توجه کنید.

به این عبارت یک سینوسی گفته می شود که در آن سه پارامتر موجود است :

$$1. \text{ دامنه } (A_m) \quad 2. \text{ فرکانس زاویه ای } (\omega = 2\pi f) \quad 3. \text{ فاز } (\phi)$$

در مدارها و نیز در سایر سیستم های فیزیکی اگر ورودی ها به صورت سینوسی یا فرکانس زاویه ای ω باشد، تمام خروجی های سیستم نیز دارای همان فرکانس زاویه ای خواهد بود (اگر حالت ماندگار سینوسی وجود داشته باشد). لذا اگر پارامتر ω را ثابت در نظر بگیریم دو کمیت A_m و ϕ باقی می ماند لذا عبارت مختلطی به صورت $A = A_m e^{j\phi}$ تعریف می کنیم و A را فاز در نظیر سینوسی $X(t)$ می نامیم

مثلاً اگر $X(t) = 2.5 \cos(20t + 14^\circ)$ باشد فاز در نظیر آن $A = 2.5 e^{j14^\circ}$ خواهد بود. حال، رابطه ی زیرین $X(t)$ و فاز در A برقرار خواهد بود.

$$X(t) = \text{Re}(A e^{j\omega t})$$

اثبات می کنیم :

حال قضایای زیر را بدون اثبات مطرح می‌کنیم:

$$1). \operatorname{Re}[\alpha_1 Z_1 + \alpha_2 Z_2] = \alpha_1 \operatorname{Re}[Z_1] + \alpha_2 \operatorname{Re}[Z_2]$$

اگر α_1 و α_2 دو عدد ثابت باشند.

$$2). \frac{d}{dt} \operatorname{Re}[Ae^{j\omega t}] = \operatorname{Re}\left(\frac{d}{dt} e^{j\omega t}\right) = \operatorname{Re}(j\omega e^{j\omega t})$$

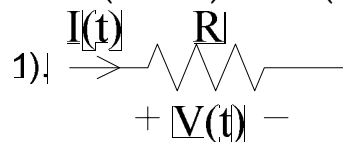
$$3). \operatorname{Re}(Ae^{j\omega t}) = \operatorname{Re}(Be^{j\omega t}) \Leftrightarrow A = B$$

حال به بررسی عناصر R و L و C وقتی سیستم الکتریکی دارای ورودی‌های سینوسی است می‌پردازیم

$$V(t) = RI(t) \Rightarrow \operatorname{Re}(Ve^{j\omega t}) = R \operatorname{Re}(Ie^{j\omega t})$$

$$\Rightarrow \operatorname{Re}(Ve^{j\omega t}) = \operatorname{Re}(RIe^{j\omega t}) \Leftarrow$$

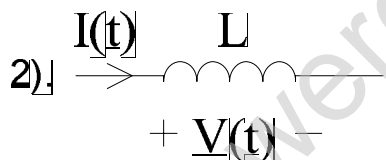
با استفاده از قضیه 1



یعنی در حوزه‌ی فاز ورودی، فاز در V برابر R ضرب در فاز در I می‌باشد، $V=RI$

با استفاده از قضیه 3

تعریف امپدانس: امپدانس از دید هر دو سر a و b برابر نسبت فاز در V به در I در آن است:

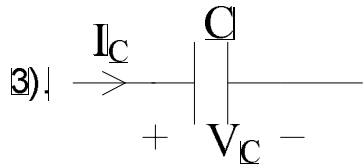


$$V(t) = L \frac{dI}{dt} \Rightarrow \operatorname{Re}(Ve^{j\omega t}) = L \frac{d \operatorname{Re}}{dt}(Ie^{j\omega t})$$

$$\Rightarrow \operatorname{Re}(Ve^{j\omega t}) = L \operatorname{Re}\left(\frac{d}{dt}(Ie^{j\omega t})\right) = L \operatorname{Re}(j\omega Ie^{j\omega t})$$

$$= \operatorname{Re}(j\omega L Ie^{j\omega t})$$

$$\Rightarrow V = j\omega LI \Rightarrow Z = \frac{V}{I} = j\omega L$$



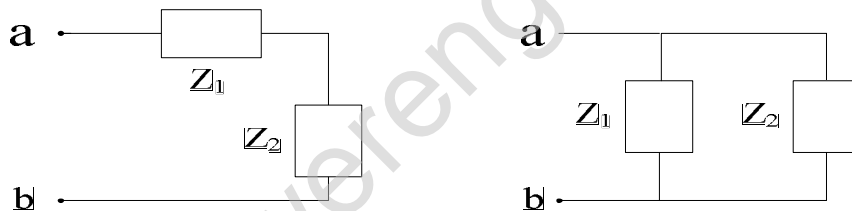
$$I_C = C \frac{dV_C}{dt} \Rightarrow \text{Re}(I_C e^{j\omega t}) = C \frac{d}{dt} \text{Re}(V_C e^{j\omega t})$$

$$\text{Re}(I_C e^{j\omega t}) = C \text{Re}(j\omega V_C e^{j\omega t}) \Rightarrow I_C = j\omega C V_C$$

$$\Rightarrow Z = \frac{1}{j\omega C} = \frac{-j}{\omega C}$$

توضیح. به $1/Z$ با نسبت I/V از دید دو سر a و b ایمپدانس گفته می شود که با γ گاما نشان داده می شود.

تمرین. برای اتصال سری ایمپدانس های Z_1 و Z_2 و نیز اتصال موازی آنها، ایمپدانس معادل را بیابید.



حال می خواهیم روابط **KVL** و **KCL** را در حوزه ی زمان به روابط در حوزه ی فازوری (فرکانس) ربط دهیم. در حوزه ی زمان، رابطه ی **KVL** که عبارت از این، جمع جبری ولتاژها روی مسیر بسته صفر است.

$$V_1(t) + V_2(t) + \mathbf{K} + V_n(t) = 0$$

$$\text{Re}(V_1 e^{j\omega t}) + \text{Re}(V_2 e^{j\omega t}) + \mathbf{K} + \text{Re}(V_n e^{j\omega t}) = 0$$

$$\text{Re}[(V_1 + V_2 + \mathbf{K} + V_n) e^{j\omega t}] = \text{Re}[0 e^{j\omega t}]$$

$$\Rightarrow V_1 + V_2 + \mathbf{K} + V_n = 0$$

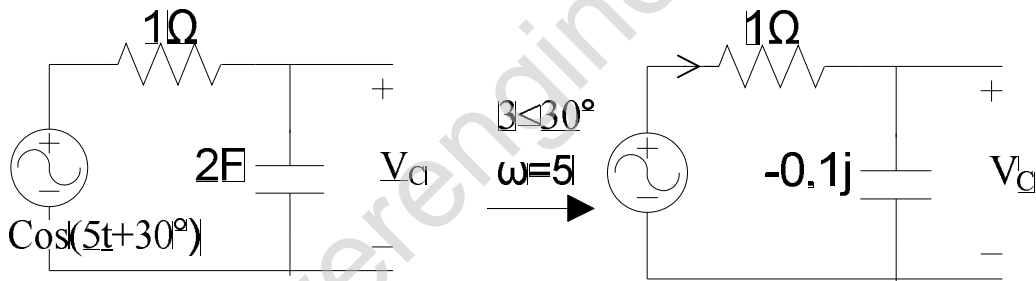
یعنی در حوزه ی فازوری ، می توان جمع فازوری های ولتاژ را صفر قرار داد ، به همین ترتیب رابطه ی **KCL** حوزه ی زمان که جمع جبری جریان های روی هر گره را مساوی صفر قرار می داد ، در حوزه ی فازور ، به این صورت است که جمع جبری فازورهای جریان برابر صفر است .

$$I_1(t) + I_2(t) + \mathbf{K} + I_n(t) = 0$$

$$I_1 + I_2 + \mathbf{K} + I_n = 0$$

نتیجه گیری کلی: در مدار های با ورودی های سینوسی ، ابتدا تمام سیستم را به حوزه ی فازوری تبدیل می کنیم یعنی همه ی سینوس ها را به فازور تبدیل کرده و به جای عناصر سلف و خازن ، امپدانس نظیر آنها قرار می دهیم و آنگاه مثل مدار های مقاومتی قبلی ، با نوشتن قوانین کیر شیف در حوزه ی فازور سیستم را تحلیل می کنیم و پاسخ مدار را به صورت فازور بدست می آوریم و آنگاه فازور را به حوزه ی زمان بر می گردانیم .

مثال. در مدار شکل مقابل ولتاژ دو سر خازن را در حالت ماندگار محاسبه کنید.



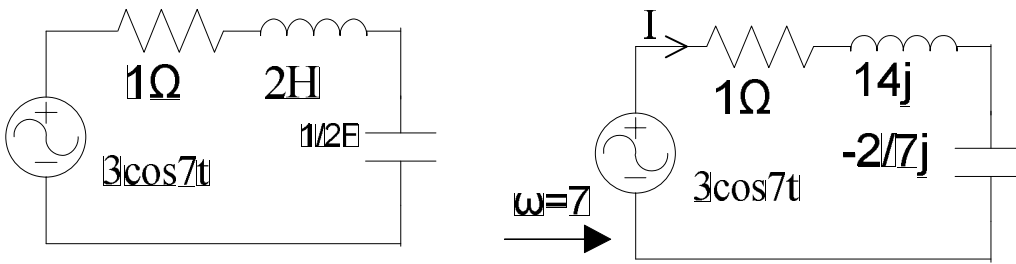
$$I = \frac{3 \angle 30^\circ}{1 - 0.1j} = \frac{3 \angle 30^\circ}{1.005 \angle -5.7^\circ} = 2.985 \angle 35.7^\circ$$

$$V_C = Z_C I_C = -0.1j(I) = -0.1j \times 0.2985 \angle -54.3^\circ$$

$$\Rightarrow V_C(t) = 0.2985 \cos(5t - 54.3^\circ)$$

توضیح: $-0.1j = 0.1 \angle -90^\circ$ (چرا؟)

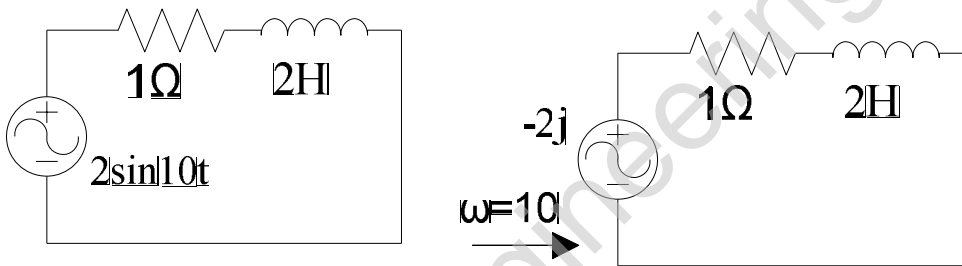
مثال. در مدار شکل مقابل چه جریانی در حالت ماندگار از مدار می گذرد.



$$I = \frac{3 \angle 0}{1 + 14j - \frac{2}{7}j} = \frac{3 \angle 0}{13.749 \angle 85.8^\circ} = 0.21824 \angle -85.8^\circ$$

$$\Rightarrow I(t) = 0.21854 \cos(7t - 85.8^\circ)$$

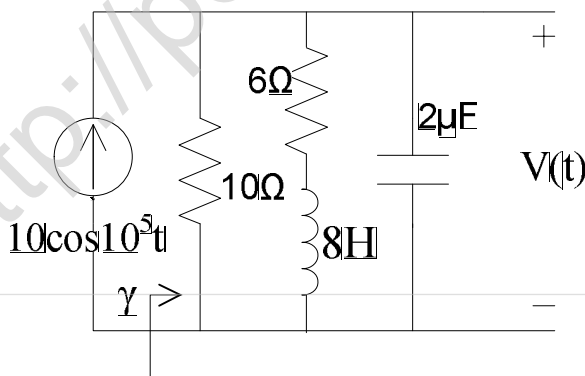
مثال . در مدار شکل مقابل ولتاژ دوسر مقاومت را بیابید.



$$V_R = \frac{1}{1 + 20j} (-2j) = \frac{-2j}{20.02 \angle 87^\circ} = 0.099 \angle -177^\circ$$

$$V_R(t) = 0.099 \cos(10t - 177^\circ)$$

مثال . در مدار شکل مقابل ولتاژ $V(t)$ را در حالت ماندگار بیابید.



$$\gamma = \gamma_1 + \gamma_2 + \gamma_3$$

$$\gamma_1 = 0.1$$

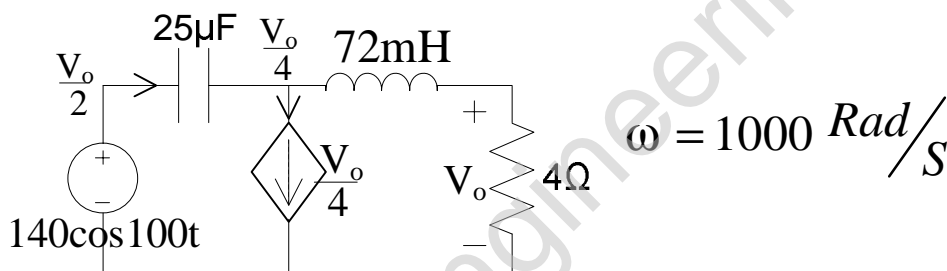
$$\gamma_2 = \frac{1}{6 + 80 \times 10^{-6} \times 10^5 j} = \frac{1}{6 + 8j} = \frac{1}{10 \angle 53^\circ} = 0.1 \angle -53^\circ$$

$$\left\{ \begin{array}{l} \gamma_3 = j\omega C = j(10^5)(2 \times 10^6) = 0.2j \\ \gamma_1 = 0.1 \\ \gamma_2 = 0.1 \angle -53^\circ = 0.06018 - 0.798j \Rightarrow \gamma = \gamma_1 + \gamma_2 + \gamma_3 \\ = 0.16018 + j0.01202 \end{array} \right.$$

$$\gamma = 0.20026 \angle 37^\circ \Rightarrow I = \gamma V \Rightarrow V = \frac{I}{\gamma} = \frac{10 \angle 0^\circ}{0.0026 \angle 37^\circ}$$

$$V = 49.935 \angle -37^\circ \Rightarrow V(t) = 49.935 \cos(105t - 37^\circ)$$

مثال . در مدار شکل مقابل ولتاژ خروجی $V_o(t)$ را بیابید.



KVL:

$$140 - \frac{V_o}{2} \left(\frac{-j}{25 \times 10^{-6} \times 10^3} \right) - \frac{V_o}{4} (j0.072 \times 10^3) - V_o = 0$$

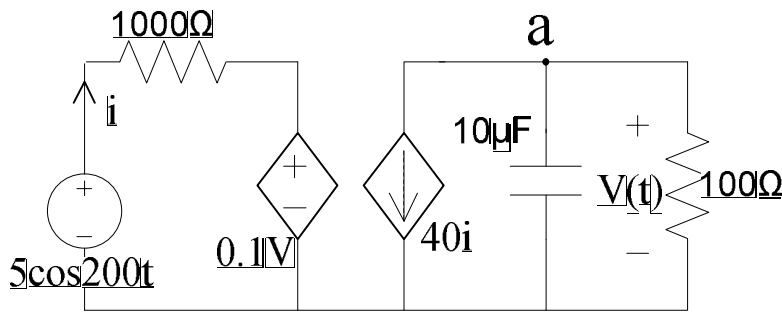
$$\Rightarrow 140 + 20jV_o - 180jV_o - V_o = 0$$

$$140 = (-20j + 1)V_o \Rightarrow V_o = \frac{140}{1 - 2j} = \frac{140}{\sqrt{5} \angle \tan^{-1} 2}$$

$$\Rightarrow V_o = \frac{140}{2.236 \angle 63.4^\circ} \Rightarrow V_o = 62.611 \angle -63.4^\circ$$

$$\Rightarrow V_o(t) = 62.611 \cos(10^3 t + 63.4^\circ)$$

مثال . در مدار شکل مقابل ولتاژ $V(t)$ را بیابید.

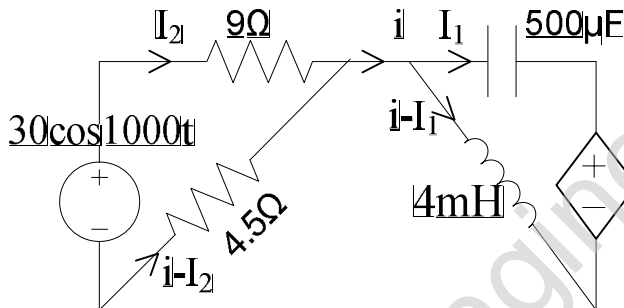


$$KVL : 5 - 1000I - 0.1V = 0$$

$$KCL(\text{node } a) : 40I + \frac{V}{100} + V(j200 \times 10^{-5}) = 0$$

$$\Rightarrow V = 31.6 \angle 162^\circ \Rightarrow V(t) = 31.6 \cos(200t + 162^\circ)$$

مثال . در مدار شکل مقابل جریان I را بیابید.



متغیرها : I_1, I_2, i

از حل دستگاه معادلات روبرو

متغیرهای ذکر شده بدست

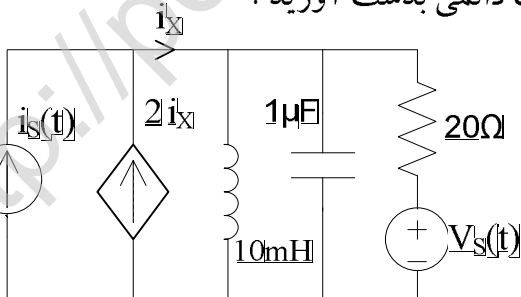
می آیند.

$$KVL : 30 - 9I_2 + 4.5(i - I_2) = 0$$

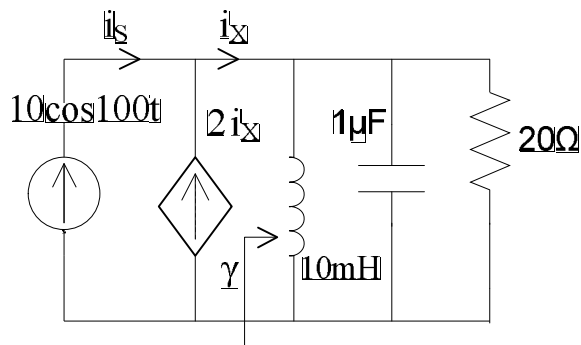
$$KVL : 4.5(i - I_2) + 4j(i - I_1) = 0$$

$$KVL : 4j(i - I_1) + 2jI_1 - 2i = 0$$

مثال . در شکل مقابل جریان گذرنده از سلف را در حالت دائمی بدست آورید .



حل . از قضیه ی جمع آثار استفاده می کنیم . ابتدا فرض می کنیم فقط منبع جریان در مدار باشد .



$$KCL: i_s + 2i_x = i_x \Rightarrow i_x = -i_s = -10 \cos 100t$$

$$\gamma = \gamma_1 + \gamma_2 + \gamma_3 = j\omega C + \frac{1}{20} - \frac{j}{\omega L} \quad (\omega = 100)$$

$$\gamma = -0.9j + 0.05 = 0.9 \angle -86^\circ \Rightarrow V = \frac{I}{\gamma} = \frac{-10}{0.9 \angle -86^\circ}$$

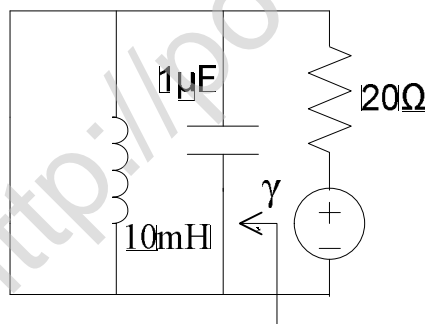
$$= \frac{10 \angle 180^\circ}{0.9 \angle -86^\circ} \Rightarrow V = 11.11 \angle 266^\circ$$

$$V(t) = 11.11 \cos(10t + 266^\circ)$$

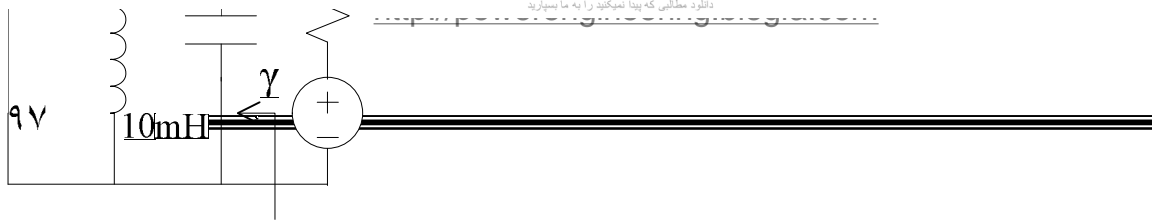
$$V = 11.11 \angle 266^\circ \Rightarrow I_L = \frac{V_L}{Z_L} = \frac{11.11 \angle 266^\circ}{j0.1}$$

$$= 111.1 \angle 86^\circ$$

$$\Rightarrow i_L(t) = 111.1 \cos(10t + 86^\circ)$$



حال فرض می کنیم فقط منبع ولتاژ در مدار باشد.



$$\gamma' = \gamma_1 + \gamma_2 = j - \frac{j}{10} = 0.9j \Rightarrow Z' = \frac{1}{\gamma_1} = -1.11j$$

$$Z = Z_1 + Z' = 20 - 1.11j$$

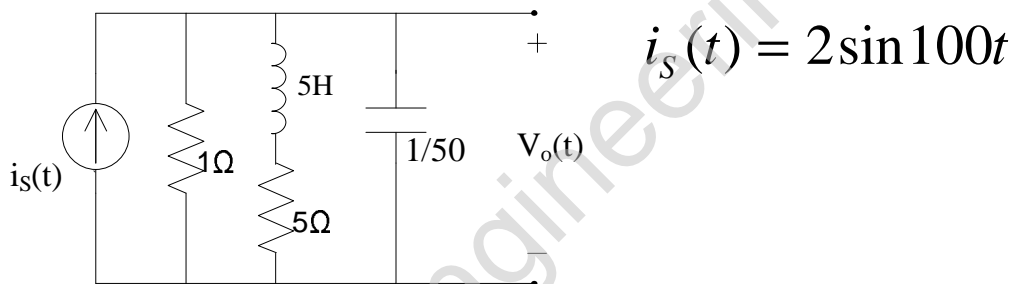
$$I = \frac{-j}{-j + 10j} \Rightarrow I = 0.554 \angle 183.17^\circ$$

$$i_L(t) = 0.554 \cos(1000t + 183.17^\circ)$$

بنابراین جریان سلف برابر مجموع این دو جریان خواهد بود.

$$i_L(t) = 111.1 \cos(100t + 86^\circ) + 0.554 \cos(1000t + 183.17^\circ)$$

تمرین 1. مقدار $V_o(t)$ را در حالت ماندگار بیابید. (تابع $V_o(t)$ را تعیین کنید).



$$\gamma = \gamma_1 + \gamma_2 + \gamma_3 = 1 + 2j + \frac{1}{5 + 500j} \cong 1 + 2j$$

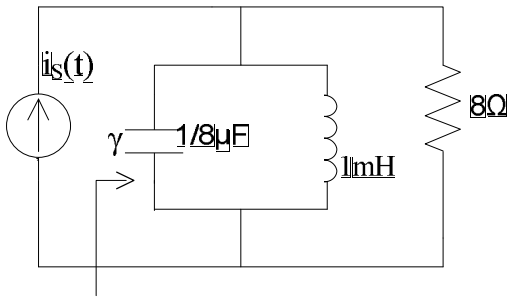
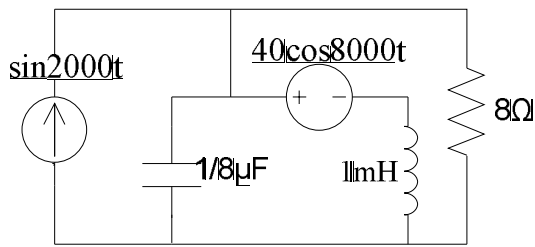
$$V = \frac{I}{\gamma} = \frac{-2j}{1 + 2j} = -0.8 - 0.4j = 0.894 \angle 206.5^\circ$$

$$\Rightarrow V(t) = 0.894 \cos(100t + 206.5^\circ)$$

تمرین 2. جریان گذرا از مقاومت 8Ω را در مدار شکل مقابل در حالت ماندگار بیابید.

$$i_s(t) = 2 \sin 100t$$

حل. از قضیه ی جمع آثار استفاده می کنیم:



$$\omega = 2000$$

$$\gamma = \gamma_1 + \gamma_2 + \gamma_3 = \frac{1}{8} + \frac{j}{4} - \frac{j}{4} = \frac{1}{8} - \frac{j}{4}$$

$$V = \frac{\gamma}{I} = \frac{-5j}{\frac{1}{8} - \frac{j}{4}} = 16 - 8j$$

$$I = \frac{16 - 8j}{8} = 2 - j = 2.239 \angle -26.5^\circ$$

$$i(t) = 2.236 \cos(2000t - 26.5^\circ)$$

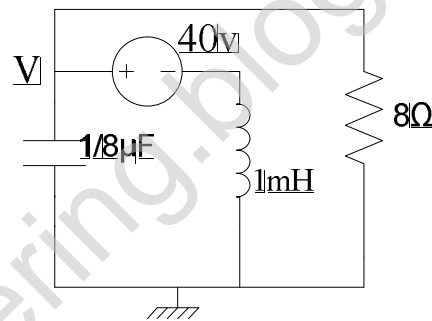
$$KCL : V(j) + \frac{V - 40}{8} + \frac{V}{8} = 0$$

$$\Rightarrow V = 0.605625 \cos(8000t - 76^\circ)$$

$$\Rightarrow i(t) = 0.605625 \cos(8000t - 76^\circ)$$

$$\Rightarrow i(t) = 2.236 \cos(2000t + 26.5^\circ)$$

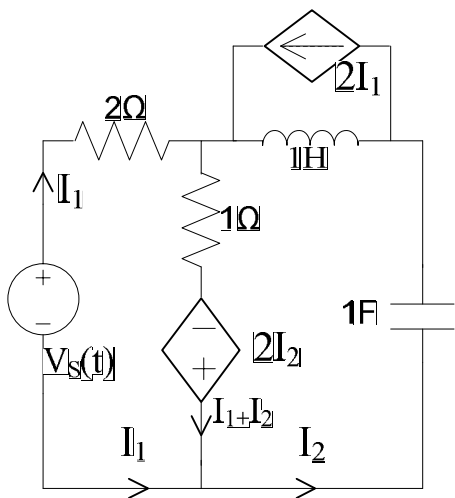
$$+ 0.605625 \cos(8000t - 76^\circ)$$



تمرین 3. در مدار شکل مقابل جریان I_2 را در حالت ماندگار بیابید.

$$V_s(t) = 2 \sin(40t + 45^\circ)$$

$$\omega = 40, V_s = 2 \angle -45^\circ$$



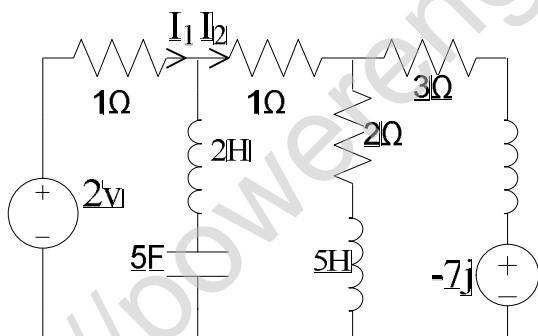
از حل دستگاه معادلات روبرو، I_1 و I_2 بدست می آیند.

$$KVL: 2 < -45^\circ - 2I_1 - (I_1 + I_2) + 2I_2$$

$$KVL: I_1 + I_2 - 2I_2 + (I_2 + 2I_1)(j40) - \left(\frac{-j}{40}\right)I_2 = 0$$

$$\begin{cases} 3I_1 + I_2 = 2 < -45^\circ \\ (1 - 80j)I_1 + (-1 + 40.025j)I_2 = 0 \end{cases}$$

تمرین 4. در مدار شکل مقابل معادلات حاکم بر مدار را بنویسید.



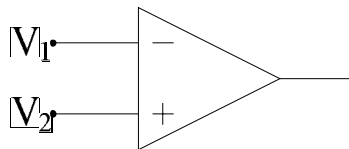
$$\begin{cases} VS_1(t) = 2 \cos 5t \\ VS_2(t) = 7 \sin 5t \\ \omega = 5 \text{ Rad/S} \end{cases}$$

حل. روش میانبر:

$$\begin{bmatrix} 1+10j & -\left(10j - \frac{j}{25}\right) & 0 \\ -\left(10j - \frac{j}{25}\right) & 3+10j+25j - \frac{j}{25} & -(2+25j) \\ 0 & -(2+25j) & 5+25j+5j \end{bmatrix} \begin{bmatrix} I_1 \\ I_2 \\ I_3 \end{bmatrix} = \begin{bmatrix} 2 \\ 0 \\ -7j \end{bmatrix}$$

تقویت کننده ی عملیاتی

عنصری است که در مدار های عملی مخصوصاً در مدار های الکترونیکی و سخت افزار کامپیوتر بسیار به کار می رود.



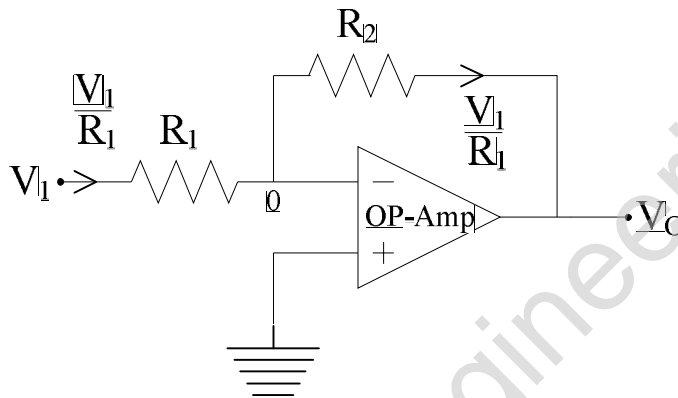
ویژگی آپ آمپ ایده آل :

$$V_1 = V_2 - 1$$

یعنی ولتاژ سرهای ورودی آپ آمپ یکی است .

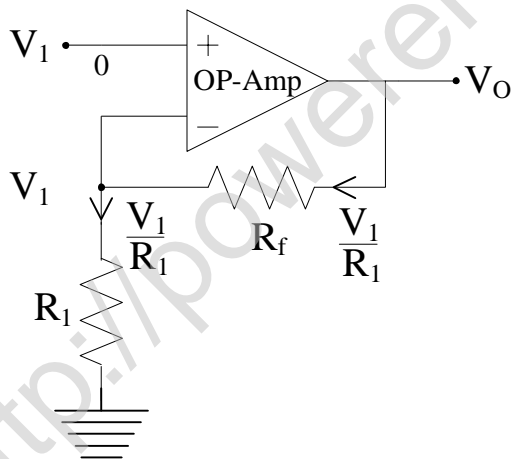
2- جریان هر دو سر ورودی آپ آمپ صفر است .

مثال . V_O در مدار شکل مقابل را بیابید .



(معکوس کننده ی ولتاژ)

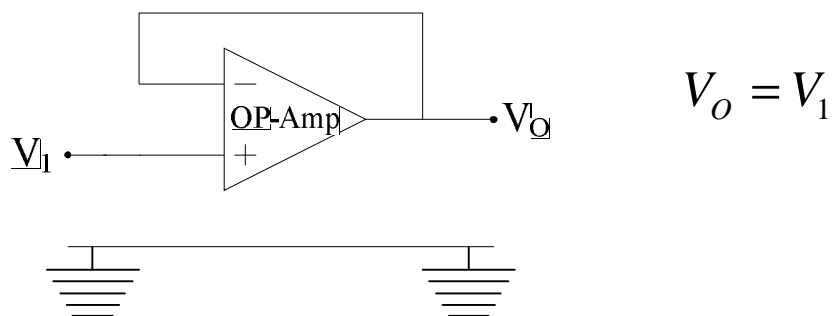
مثال . V_O در مدار شکل مقابل را بیابید .



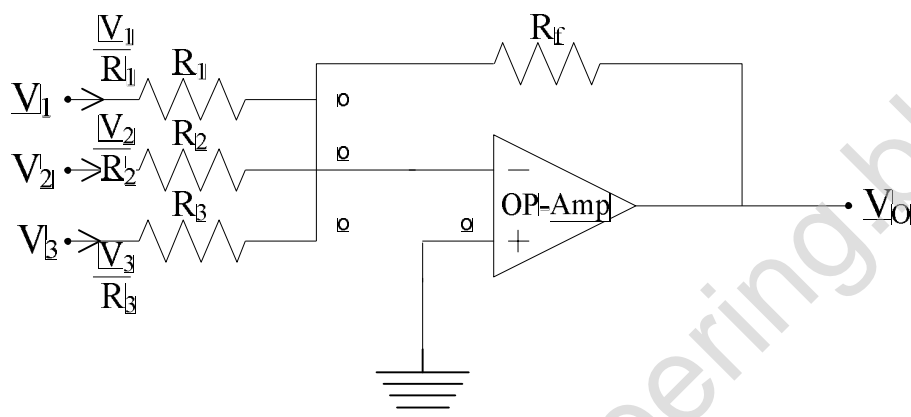
$$V_O = V_1 + R_f \left(\frac{V_1}{R_1} \right) = \left(1 + \frac{R_f}{R_1} \right) V_1$$

$$\Rightarrow V_O = \left(1 + \frac{R_f}{R_1} \right) V_1$$

مثال .



مثال.

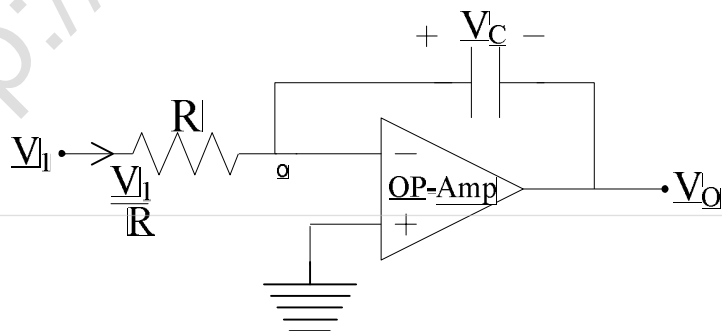


$$I_o = \frac{V_1}{R_1} + \frac{V_2}{R_2} + \frac{V_3}{R_3}$$

$$V_o = -R_f \left(\frac{V_1}{R_1} + \frac{V_2}{R_2} + \frac{V_3}{R_3} \right)$$

$$\Rightarrow V_o = -R_f \left(\frac{R_f}{R_1} V_1 + \frac{R_f}{R_2} V_2 + \frac{R_f}{R_3} V_3 \right)$$

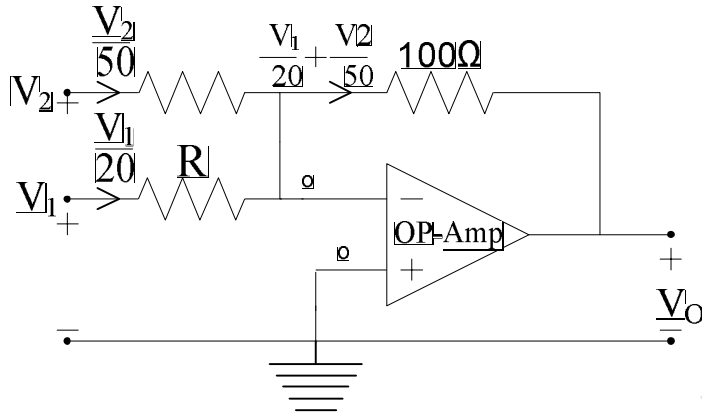
مثال.



$$V_o = 0 - \frac{1}{C} \int I_c dt - V_c(0) = -\frac{1}{RC} \int V_1 dt - V_c(0)$$

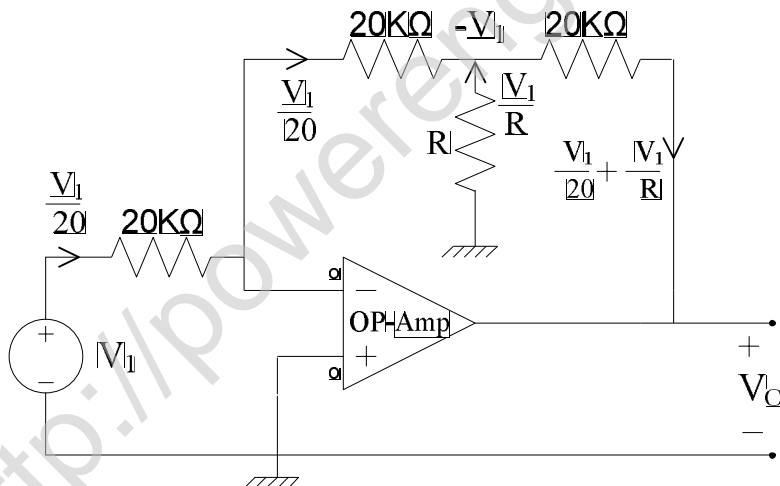
$$\Rightarrow V_o = -\frac{1}{RC} \int V_1 dt - V_c(0)$$

مثال.



$$V_o = -100 \left(\frac{V_1}{20} + \frac{V_2}{50} \right) \Rightarrow V_o = -5V_1 - 2V_2$$

مثال. در مدار شکل مقابل، مقدار R را چنان بیابید که ولتاژ خروجی V_o به صورت $V_o = -100V_1$ توصیف شود.

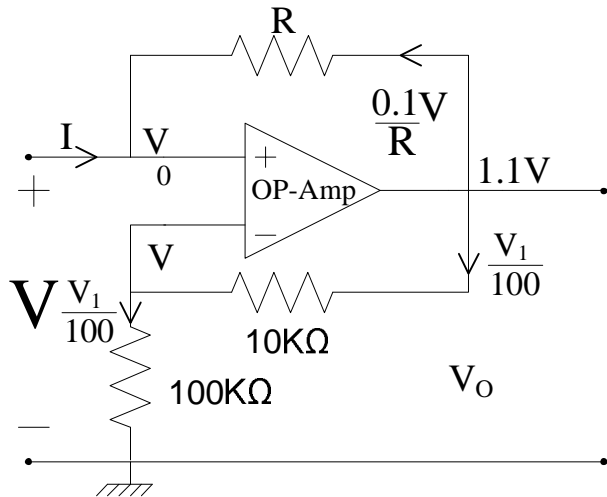


$$V_o = -V_1 - 20 \left(\frac{V_1}{R} + \frac{V_1}{20} \right) = - \left(2 + \frac{20}{R} \right) V_1 \Rightarrow R = \frac{20}{98}$$

مثال. در مدار شکل زیر مقاومت R را چنان تعیین کنید که مقاومت ورودی مدار برابر $4\mu\Omega$ باشد. (مقاومت منفی)

حل. برای تعیین مقاومت ورودی مدار، ولتاژ V و جریان I را در ورودی فرض می‌کنیم و سعی

می‌کنیم نسبت V به I را بدست آوریم.

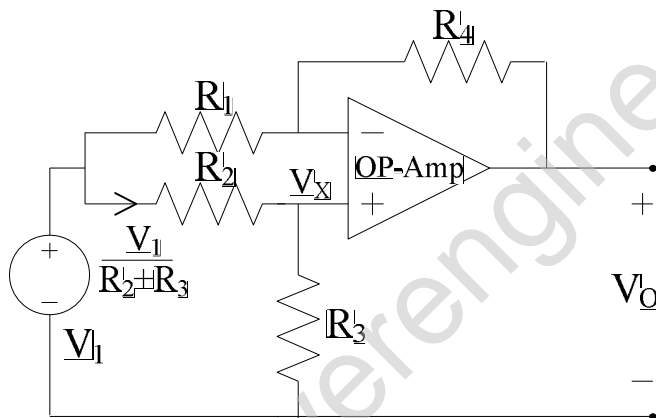


$$I = -0.1 \frac{V}{R}$$

$$V = -10RI \quad (V = -10^3 I)$$

$$R = 100K\Omega$$

مثال.



$$V_X = V_1 - R_2 \left(\frac{V_1}{R_2 + R_3} \right) \quad I = \frac{V_1 - V_X}{R_1} \Rightarrow I = \frac{R_2 V_1}{R_1 (R_2 + R_3)}$$

$$V_O = V_1 - (R_1 + R_2)I = V_1 - \frac{(R_1 + R_2)R_2 V_1}{R_1 (R_2 + R_3)}$$

$$V_O = V_1 \left(1 - \frac{(R_1 + R_2)R_2}{(R_2 + R_3)R_1} \right)$$

مثال. در شکل مقابل چه رابطه ای میان R_2 و R_1 وجود داشته باشد تا ولتاژ خروجی دو برابر ولتاژ ورودی باشد.

حل. برای بدست آوردن V_o بر حسب V_1 ، ولتاژ سرهای آپ آمپ V فرض شده است.

$$V_o = V - \frac{1}{2}(V_1 - V) = 1.5V - 0.5V_1 \Rightarrow V = \frac{1}{1.5}V_o + \frac{1}{3}V_1 \quad (1)$$

$$V_o = V + \frac{V}{R_1}R_2 = V\left(1 + \frac{R_2}{R_1}\right) \Rightarrow V = \frac{R_1}{R_1 + R_2}V_o \quad (2)$$

حال بجای V عبارت دوم را قرار می دهیم.

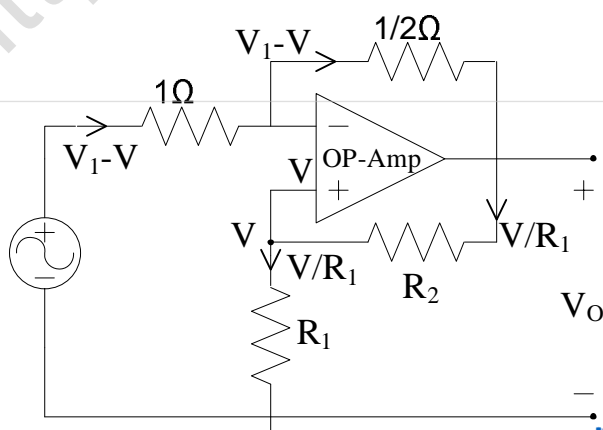
$$\left(\frac{R_1}{R_1 + R_2} - \frac{1}{1.5}\right)V_o = \frac{1}{3}V_1 \Rightarrow V_o = \frac{0.5(R_1 + R_2)}{0.5R_1 - R_2}$$

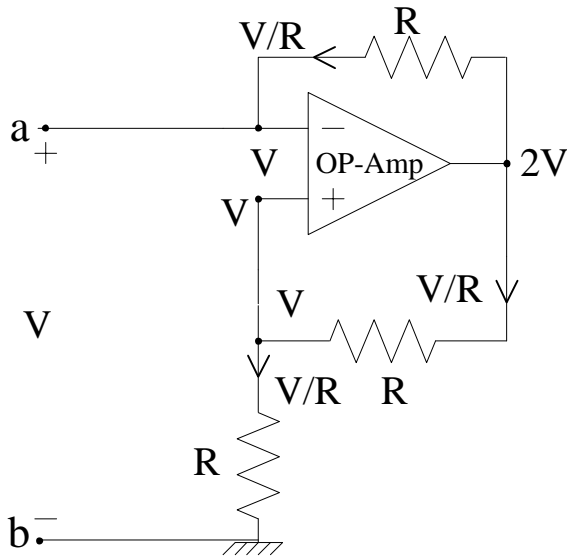
$$\forall V_o = 2V_1 \Rightarrow \frac{0.5(R_1 + R_2)}{0.5R_1 - R_2} = 2 \Rightarrow R_1 = 5R_2$$

مثال. مقاومت دیده شده از سری های **a** و **b** مدار شکل مقابل را بیابید.

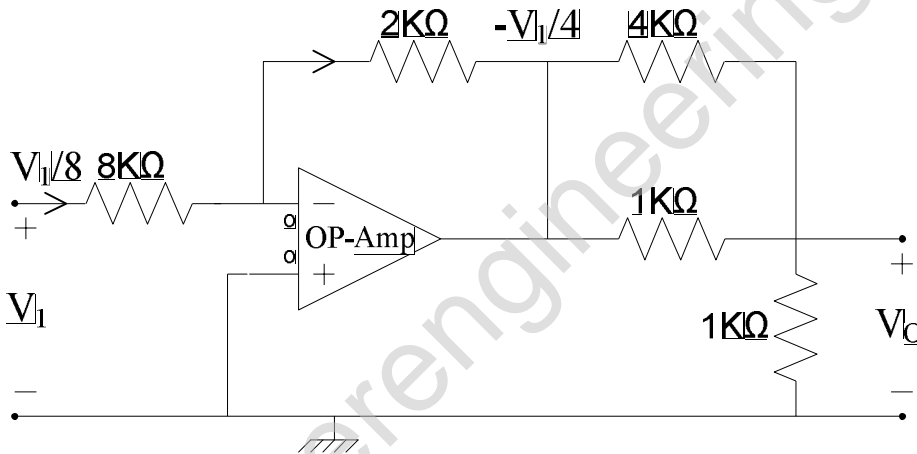
حل. برای محاسبه ی مقاومت V و I را به سر ورودی اعمال و به دنبال نسبت V به I هستیم.

$$I = -\frac{V}{R} \Rightarrow V = -RI \Rightarrow R_{eq} = -R$$



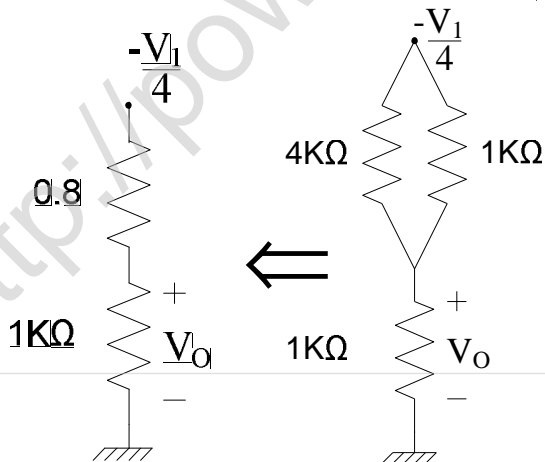


مثال. در مدار شکل مقابل نسبت V_O به V_1 را بیابید.



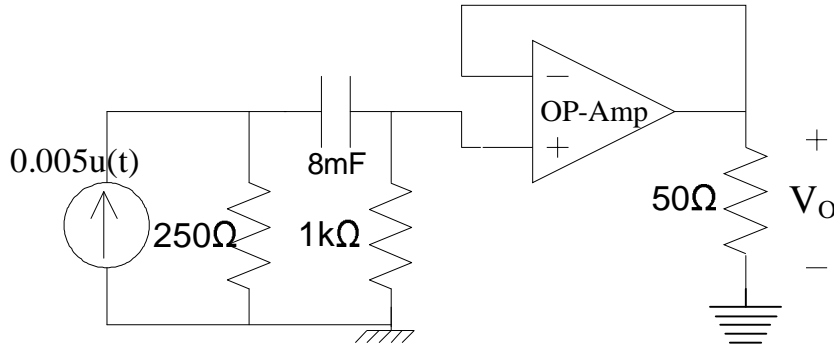
حل. با توجه به شکل مقاومت های $4K\Omega$ و $1K\Omega$ با هم موازی و حاصل آنها با $1K\Omega$ سری هستند، با

تقسیم ولتاژ داریم:



$$V_o = \left(\frac{+1}{1+0.8} \right) \left(\frac{-V_1}{4} \right) \Rightarrow V_o = \frac{-V_1}{7.2}$$

مثال . در مدار شکل مقابل $V_O(t)$ را در تمام زمان ها بیابید.

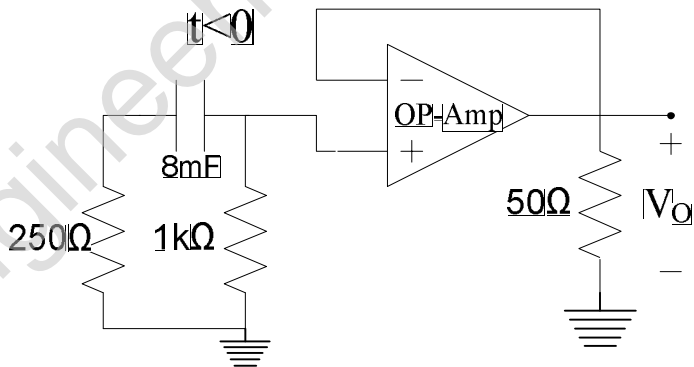


در حلقه ی RC (مدار RC) با $C=8mF$ و $R=1.25K\Omega$ داریم که چون این مدار از شرایط اولیه

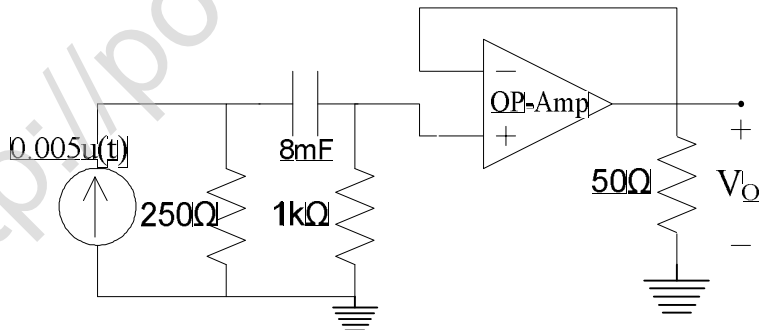
$V_C(0) = 0$ شروع می کند. $(t < 0) V_C = 0$

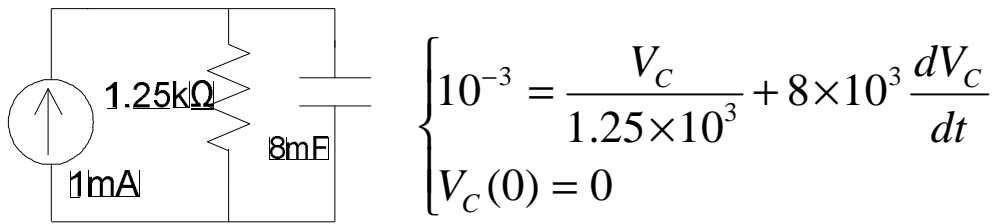
$$\begin{cases} V_C(t) = V_o e^{\frac{-t}{RC}} \Rightarrow V_C = 0 \quad (t < 0) \\ V_C(0) = 0 \end{cases}$$

$$\Rightarrow V_C(0^-) = V_C(0^+) = 0$$



در سمت چپ آپ آمپ (مدار RC) ، معادل تونن را از دید خازن بدست آوریم .



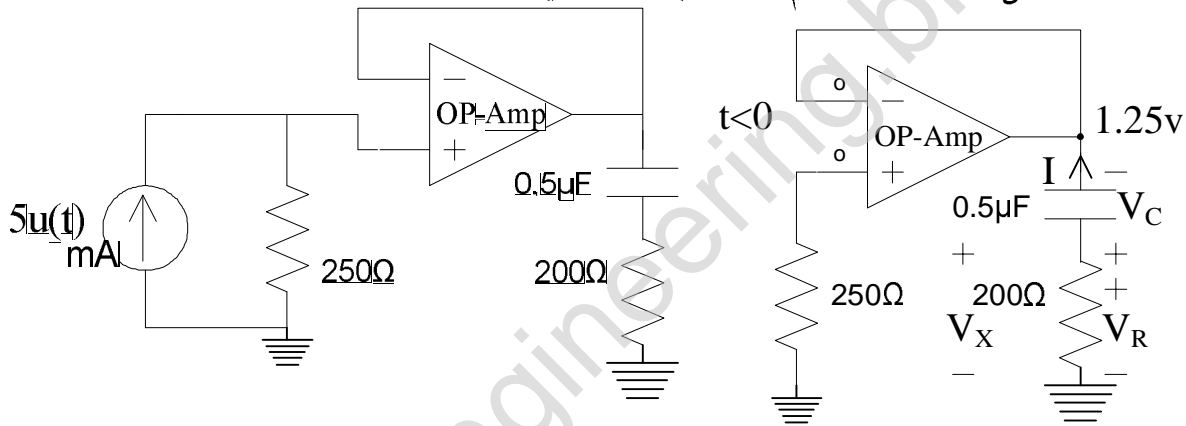


$$V_C(t) = Ke^{-0.1t} + \Rightarrow V_C(0) = K + 1.25 \Rightarrow K = -1.25$$

$$V_C(t) = 1.25(1 - e^{-0.1t}) \quad (t > 0)$$

$$I_C(t) = 8 \times 10^3 \times 0.125e^{-0.1t} \Rightarrow V_o = e^{-0.1t}$$

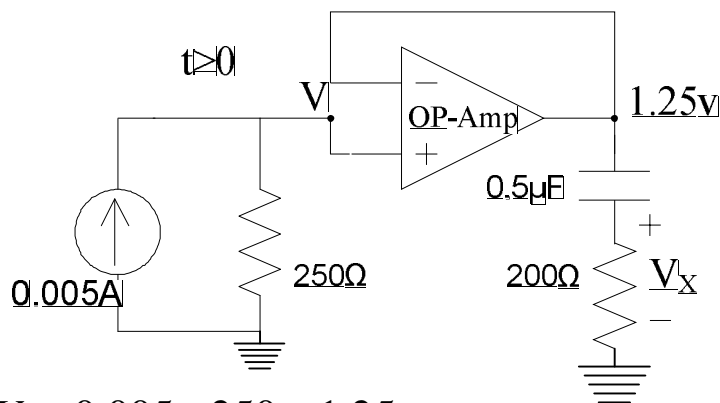
مثال. در مدار شکل $V_X(t)$ را در تمام زمان ها بدست آورید.



$$\begin{cases} I_C + I_R = 0 \\ V_C = V_R \end{cases} \Rightarrow \begin{cases} C \frac{dV_C}{dt} + \frac{V_C}{R} = 0 \\ V_C(-\infty) \end{cases}$$

$$\Rightarrow V_C(t) = 0 \Rightarrow (t < 0)$$

$$\Rightarrow I_C = 0 \Rightarrow V_X = 0 \quad (t < 0)$$



$$V = 0.005 \times 250 = 1.25\text{v}$$

$$1.25 = V_C + V_R = V_C + RC \frac{dV_C}{dt}$$

$$RC \frac{dV_C}{dt} + V_C = 1.25 \quad , V_C(0) = 0$$

$$10^{-4} \frac{dV_C}{dt} + V_C = 1.25 \quad , V_C(0) = 0$$

$$\Rightarrow V_C(t) = Ke^{-10^4 t} + 1.25 \Rightarrow$$

$$V_C(0) = K + 1.25 = 0$$

$$\Rightarrow K = -1.25$$

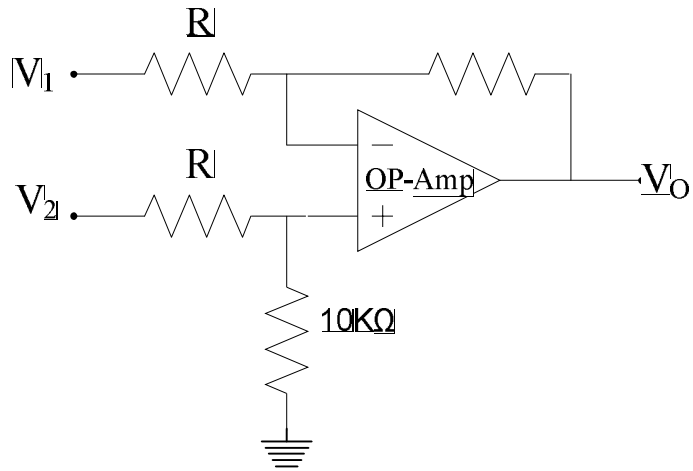
$$\Rightarrow V_C(t) = 1.25(1 - e^{-10^4 t}) \Rightarrow$$

$$V_X = 1.25 - V_C(t) = 1.25e^{-10^4 t}$$

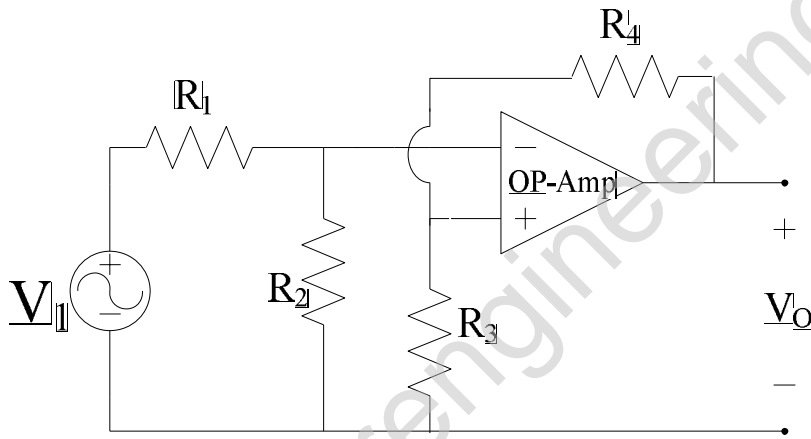
$$\Rightarrow V_X(t) = 1.25e^{-10^4 t} \quad (t > 0)$$

تمرین

تمرین 1. مقاومت R را چنان بیابید که $V_0 = V_2/3 - 2V_1$.



تمرین 2. خروجی V_O را در مدار شکل مقابل محاسبه کنید.





<http://powerengineering.blogfa.com>